
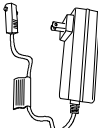
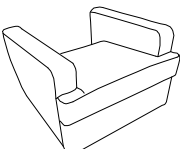
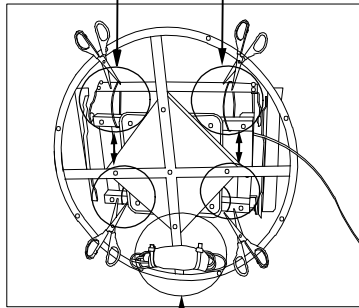


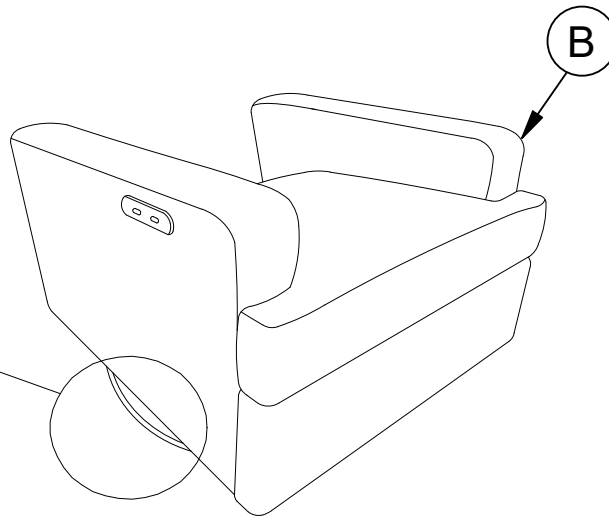
#		QTY	#		QTY
A	 Back rest / Dossier	1	C	 Power adapter / Adaptateur de puissance	1
B	 Seat / Siège	1	D		1

Step 1 / Étape 1

Use scissors to cut the Strap first before slope in backrest
 Utilisez des ciseaux pour couper la sangle avant d'incliner le dossier.

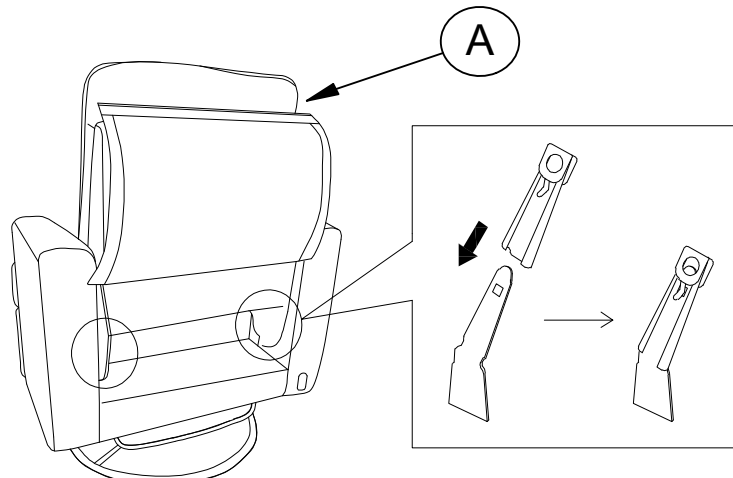


CAUTION: Please do not cut off this strap.
 ATTENTION : Ne coupez pas cette sangle.



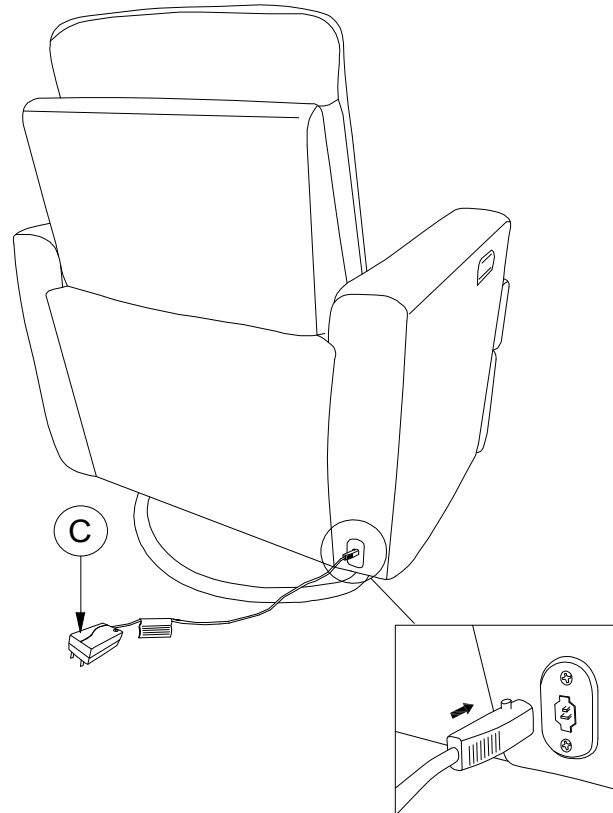
Insert the backrest into the seat and make sure the backrest is secured in position.
 Insérez le dossier dans le siège et assurez-vous que le dossier est bien fixé.

Step 2 / Étape 2



Required Parts & Hardware / Pièces et matériel requis

Step 3 / Étape 3



Completed Terminé

