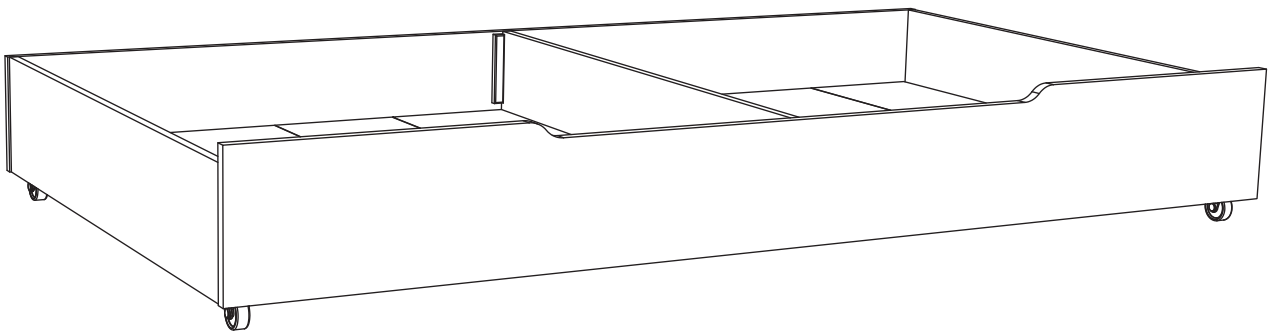


WESTWOOD DESIGN



CARLSON

Trundle Box - Boîte gigogne

Assembly Instruction

Instructions d'assemblage

Congratulations on your purchase of a Westwood product. We take great pride in the quality and design of our furniture. It is important that you read these instructions carefully and completely to ensure that this product functions as it was designed.

After opening the package, check to see that all the parts are present. If you think something is missing, please contact your retailer, and they can arrange to have the missing parts quickly replaced. You can also contact us directly, by calling 1-908-719-4707, or emailing support@westwoodbaby.com

If any aspect of these instructions is unclear, please contact your retailer or Westwood Design for assistance.

Félicitations pour votre achat d'un produit Westwood. Nous sommes très fiers de la qualité et de la conception de nos meubles. Il est important que vous lisiez ces instructions de manière attentive et complète pour vous assurer que ce produit fonctionne tel qu'il a été conçu.

Après l'ouverture de l'emballage, vérifiez que toutes les composantes du produit sont présentes. Si vous pensez qu'un des éléments manque, veuillez communiquer avec votre détaillant et il pourra vous obtenir les pièces manquantes rapidement. Vous pouvez aussi contacter directement Westwood, en téléphonant au 1-908-719-4707, ou par courrier électronique à support@westwoodbaby.com

Si l'un des aspects des instructions n'était pas clair, veuillez communiquer avec votre marchand ou avec Westwood pour de l'aide.

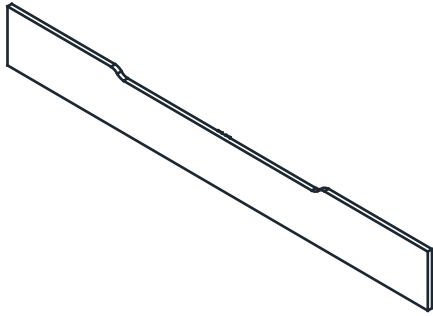


Westwood Design
635 N. Billy Mitchell Rd.,
Salt Lake City, UT 84116
Phone: 908-719-4707

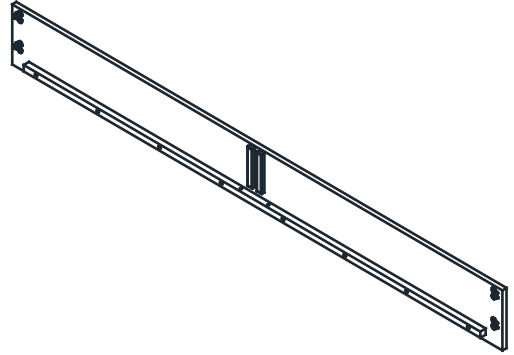
www.westwoodbaby.com

Parts & Hardware Included / Pièces et matériel inclus

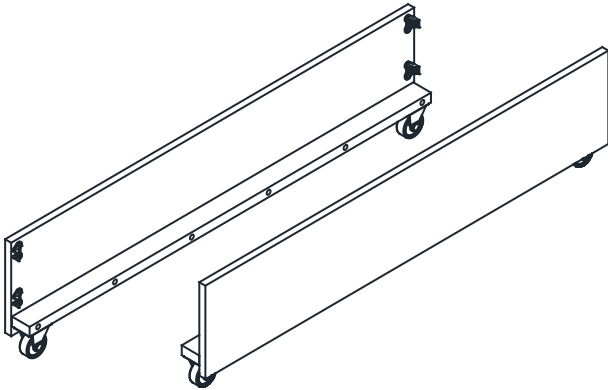
A Trundle bed face / Visage de lit gigigne (x1)



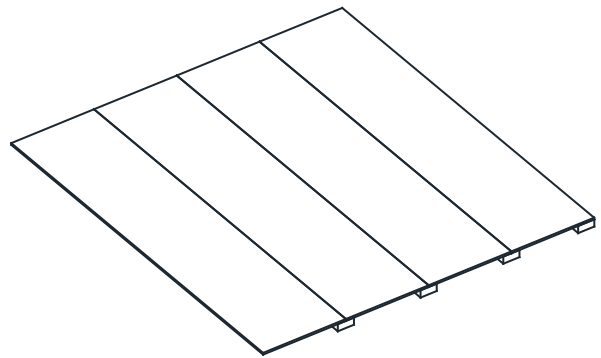
B Trundle bed back / Lit gigigne retour (x1)



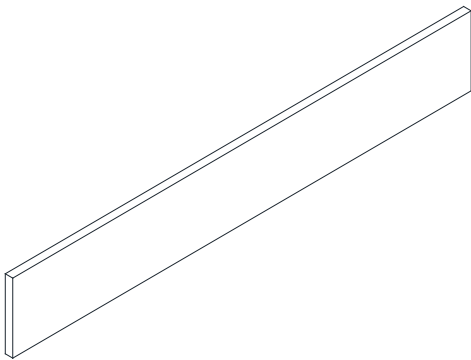
C Trundle bed side / Lit gigigne côté (x2)



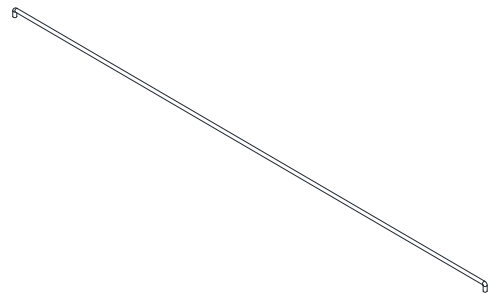
D Bottom panel / Panneau du bas (x2)



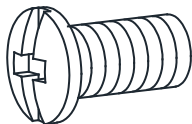
E Center panel / Panneau central (x1)



F Metal bar / Barre de métal (x1)

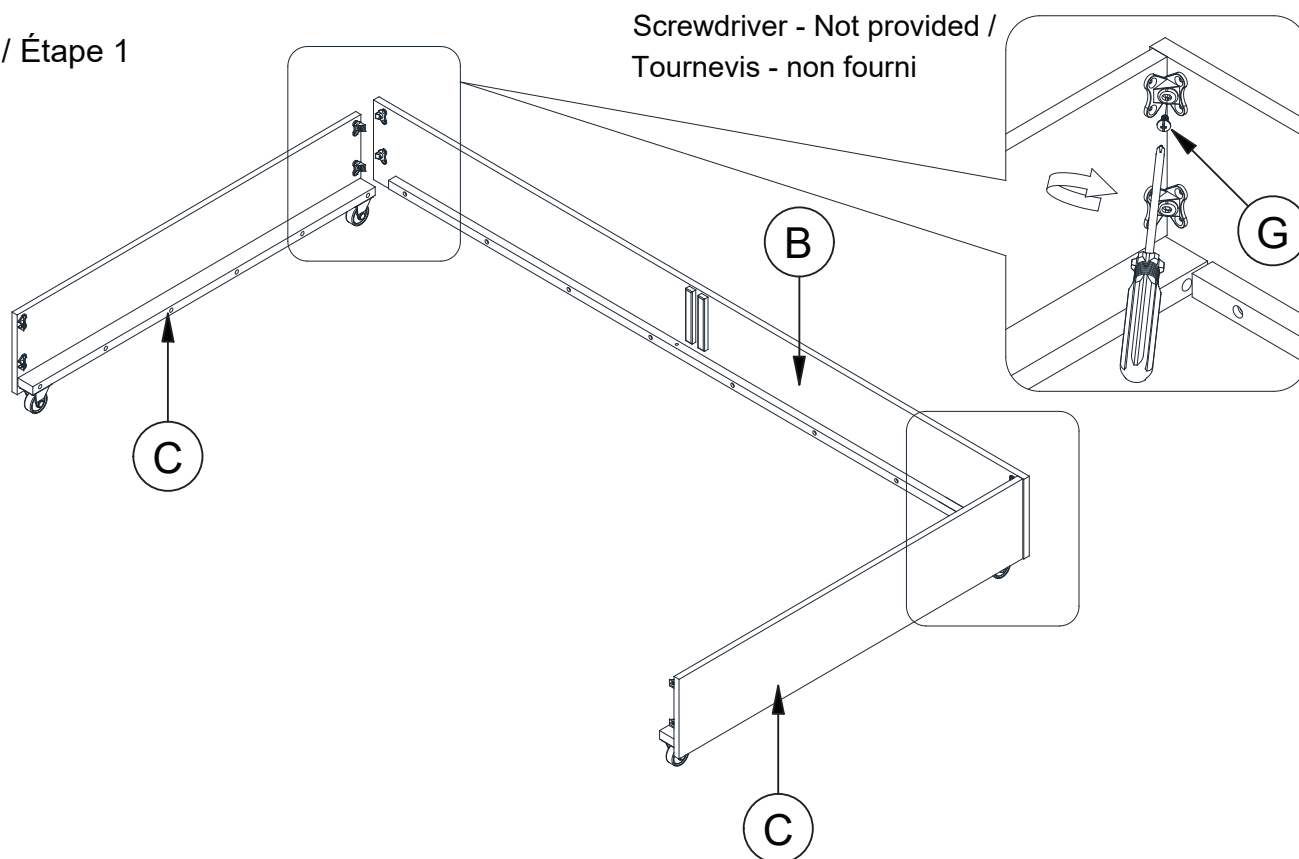


G Bolt / Boulon M5 x 10mm (x8)

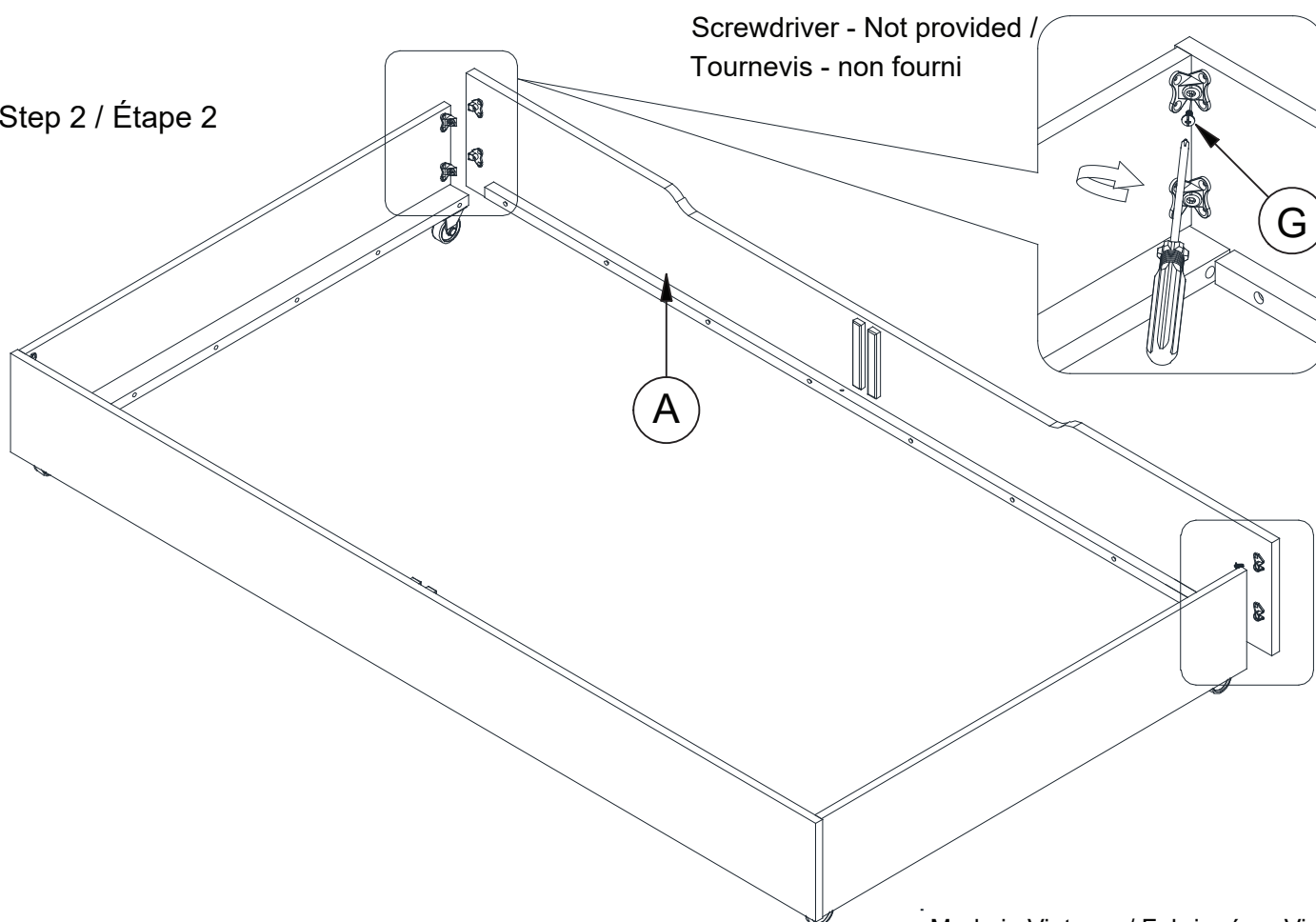


Required Parts & Hardware / Pièces et matériel requis

Step 1 / Étape 1

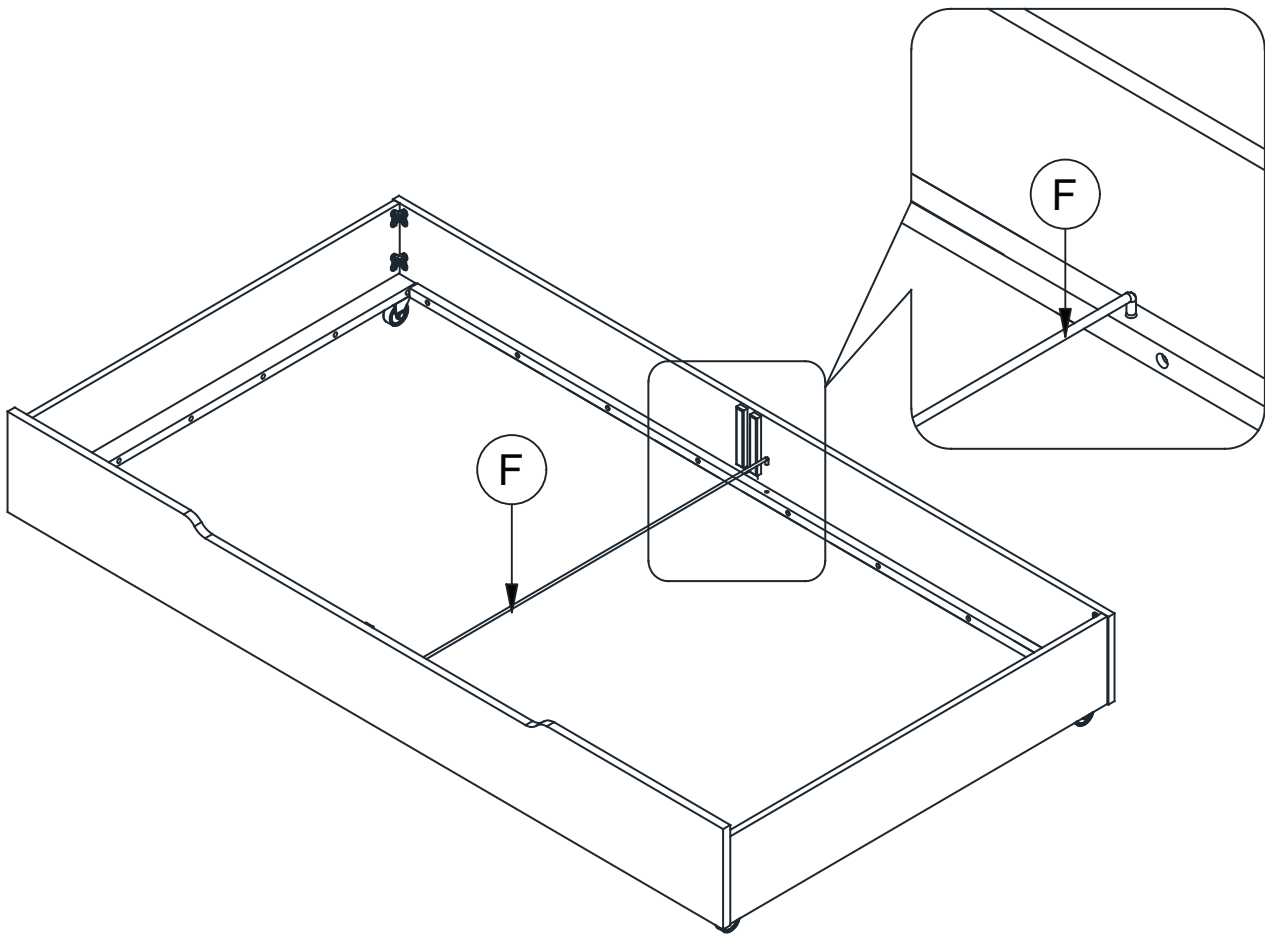


Step 2 / Étape 2

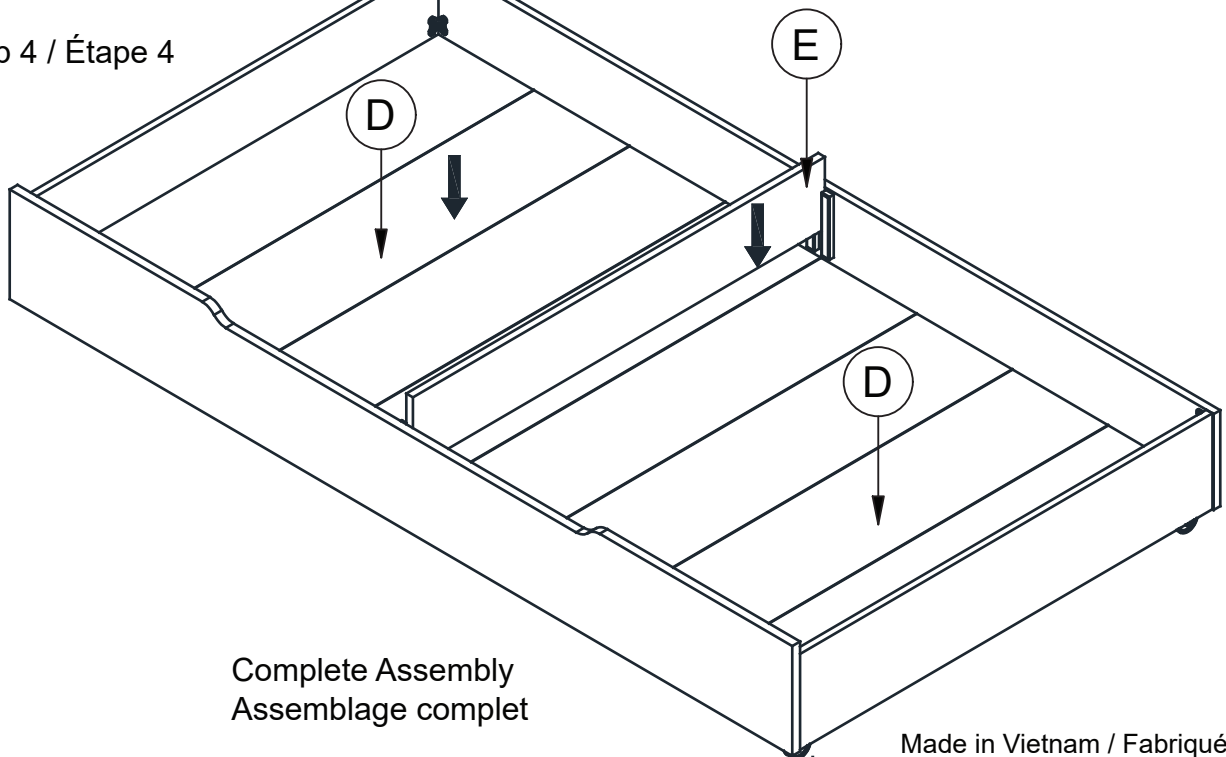


Required Parts & Hardware / Pièces et matériel requis

Step 3 / Étape 3



Step 4 / Étape 4



Complete Assembly
Assemblage complet

Made in Vietnam / Fabriqué au Vietnam