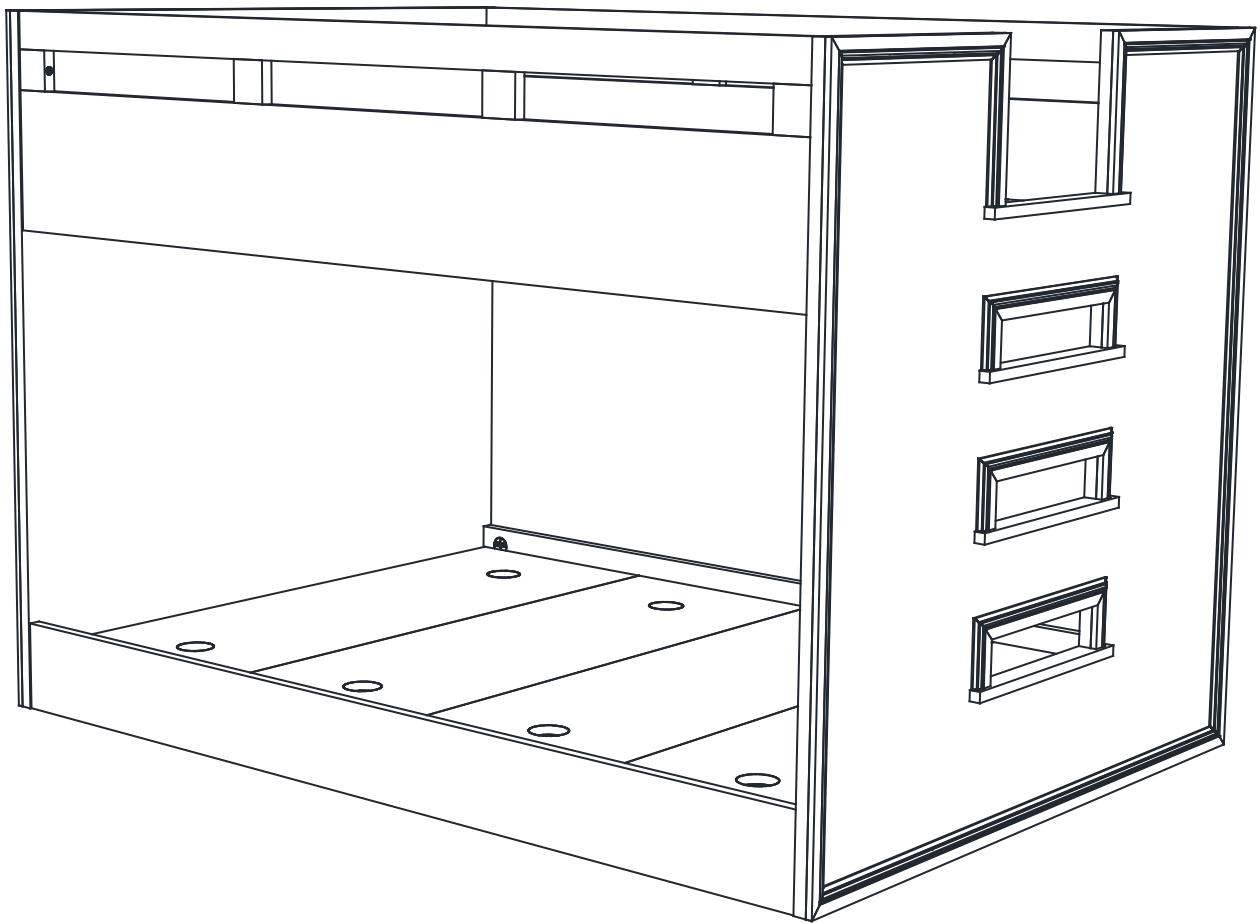


WESTWOOD DESIGN



CARLSON BED SERIES
FULL BUNK BED / Lit superposé complet

ASSEMBLY INSTRUCTION
INSTRUCTIONS D'ASSEMBLAGE



ASSEMBLY INSTRUCTIONS

Instructions d'assemblage

DESCRIPTION: CARLSON BED SERIES

FULL BUNK BED / Lit superposé complet

Replacement Parts

Replacement parts, including additional guardrails, may be obtained from place of purchase or Original distribution.

Size of Mattress (for UPPER and LOWER Bunk, Full)

This bed is designed to use a full mattress 53" to 54" wide x 75" to 77" long with the total thickness not exceeding 8" for upper and lower bunk. Do not use mattress without the proper slat system and proper attachments described in the instructions. NOTE : There must be at least 5" from the top surface of mattress to top edge of guardrail.

Replacement Parts

Keep all instruction sheets for future reference to assemble bed for moving and/or different set up.

SAFETY WARNING !

1. Follow the information on the warnings appearing on the upper bunk end structure and on the carton.
Do not remove warning label from bed.
2. Always use the recommended size mattress or mattress support, or both to help prevent the likelihood of entrapment or falls.
3. Surface of mattress must be at least 5 inches below the upper edge of guardrails.
4. Do not allow children under 6 years of age to use the upper bunk.
5. Prohibit more than one person on the upper bunk.
6. Periodically, check and ensure that the guardrail, ladder, and other components are in their proper position, free from damage, and that all connectors are tight.
7. Do not allow horseplay on or under the bed and prohibit jumping on the bed.
8. Always use the ladder for entering and leaving the upper bunk.
9. Do not use substitute parts. Contact the manufacturer or dealer for replacement parts.
10. Use of a night light may provide added safety precaution for a child using the upper bunk.
11. If bunk bed will be placed next to a wall, the guardrail that runs the full length of the bed should be placed against the wall to prevent entrapment between the bed and wall.
12. Always use the guardrails or both long sides of the upper bunk.
13. The use of water or sleep flotation mattress is prohibited.
14. Keep these instructions for future reference.
15. **Strangulation Hazard** - Never attach or hang items to any part of the bunk bed that are not designed for use with the bed; for example, but not limited to hooks, belts and jump ropes.



ASSEMBLY INSTRUCTIONS

Instructions d'assemblage

DESCRIPTION: CARLSON BED SERIES

FULL BUNK BED / Lit superposé complet

Pièces de rechange

Des pièces de rechange, y compris des garde-corps supplémentaires, peuvent être obtenues auprès du lieu d'achat ou Distribution originale.

Taille du matelas (pour couchettes SUPÉRIEURES et INFÉRIEURES, complètes)

Ce lit est conçu pour utiliser un matelas complet de 53" à 54" de large x 75" à 77" de long avec l'épaisseur totale ne dépassant pas 8" pour les couchettes supérieure et inférieure. N'utilisez pas de matelas sans le système de lattes approprié et les pièces jointes décrites dans les instructions. **REMARQUE** : Il doit y avoir au moins 5" de la surface supérieure du matelas jusqu'au bord supérieur du garde-corps.

Pièces de rechange

Conservez toutes les fiches d'instructions pour référence future afin d'assembler le lit en vue d'un déménagement et/ou d'une configuration différente.

ALERTE DE SÉCURITÉ !

1. Suivez les informations sur les avertissements apparaissant sur la structure d'extrémité de la couchette supérieure et sur le carton. Ne retirez pas l'étiquette d'avertissement du lit.
2. Utilisez toujours le matelas ou le support de matelas de taille recommandée, ou les deux, pour éviter tout risque de coincement ou de chute.
3. La surface du matelas doit être au moins 5 pouces sous le bord supérieur des garde-corps.
4. Ne laissez pas les enfants de moins de 6 ans utiliser le lit supérieur.
5. Interdire plus d'une personne sur la couchette supérieure.
6. Périodiquement, vérifiez et assurez-vous que le garde-corps, l'échelle et les autres composants sont dans leur bon état, position, exempt de dommages et que tous les connecteurs sont bien serrés.
7. Ne permettez pas les chahuts sur ou sous le lit et interdisez de sauter sur le lit.
8. Utilisez toujours l'échelle pour entrer et sortir du lit supérieur.
9. N'utilisez pas de pièces de rechange. Contactez le fabricant ou le revendeur pour les pièces de rechange.
10. L'utilisation d'une veilleuse peut fournir une mesure de sécurité supplémentaire pour un enfant utilisant le lit supérieur.
11. Si un lit superposé doit être placé près d'un mur, le garde-corps qui s'étend sur toute la longueur du lit doit être placé contre le mur pour éviter tout coincement entre le lit et le mur.
12. Utilisez toujours les garde-corps ou les deux côtés longs du lit supérieur.
13. L'utilisation de matelas flottants à eau ou de sommeil est interdite.
14. Conservez ces instructions pour référence future.
15. **Risque d'étranglement** - N'attachez ou ne suspendez jamais d'objets à une partie du lit superposé qui ne sont pas conçus à utiliser avec le lit ; par exemple, mais sans s'y limiter, les crochets, les ceintures et les cordes à sauter.

ASSEMBLY INSTRUCTIONS

Instructions d'assemblage

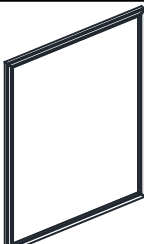

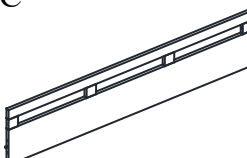
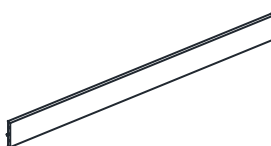
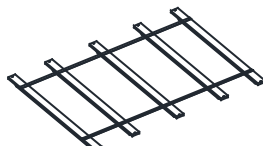
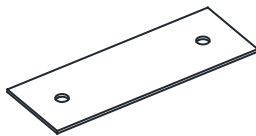
DESCRIPTION: CARLSON BED SERIES

FULL BUNK BED / Lit superposé complet



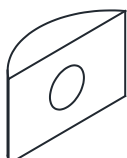





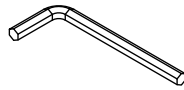
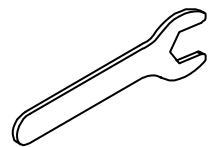
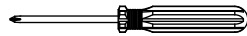
Thank you for purchasing this quality product. Be sure to check all packing material carefully for small hardware which may have come loose inside the carton during shipment. Identify and count all hardware and compare with the hardware list below.

Merci d'avoir acheté ce produit de qualité. Assurez-vous de vérifier soigneusement tout le matériel d'emballage pour le petit matériel qui peut avoir se détacher à l'intérieur du carton pendant l'expédition. Identifiez et comptez tout le matériel et comparez avec la liste de matériel ci-dessous

Parts List / Liste de pièces

<p>A</p>  <p>Headboard / Tête de lit 1 PC</p>	<p>B</p>  <p>Footboard / Pied de lit 1 PC</p>	<p>C</p>  <p>Guardrail / Rambarde 2 Pcs</p>	<p>D</p>  <p>Bed Rail / Barrière de lit 2 Pcs</p>	<p>E</p>  <p>Slat Roll / Lamelles 2 Sets</p>
<p>F</p>  <p>Decking Panel Panneau de terrasse 8 Pcs</p>				

Hardware List / Liste du matériel

<p>1</p>  <p>Bolt / Boulon 1/4" x 3-1/2" (4 pcs)</p>	<p>2</p>  <p>All- Thread Bolt Boulon entièrement fileté 5/16" x 3-1/2" (16 pcs)</p>	<p>3</p>  <p>Curved Washer Rondelle incurvée 30x15x8mm (16 pcs)</p>	<p>4</p>  <p>Lock Washer / Rondelle 8mm (16 pcs)</p>	<p>5</p>  <p>Hex Nut Écrou hexagonal 5/16"x12mm (16 pcs)</p>
<p>6</p>  <p>Lock Washer / Rondelle 6.5x10.5x2mm (4 pcs)</p>	<p>7</p>  <p>Metal Washer / Rondelle métallique 6.5x12x2mm (4 pcs)</p>	<p>8</p>  <p>Wood Screw / Vis à bois 8 x 32mm (20 Pcs)</p>	<p>9</p>  <p>Allen Wrench / Clé Allen (1 PC)</p>	<p>10</p>  <p>Wrench / Clé (1 PC)</p>
 <p>Screwdriver - Not provided Tournevis - non fourni</p>				

ASSEMBLY INSTRUCTIONS

Instructions d'assemblage

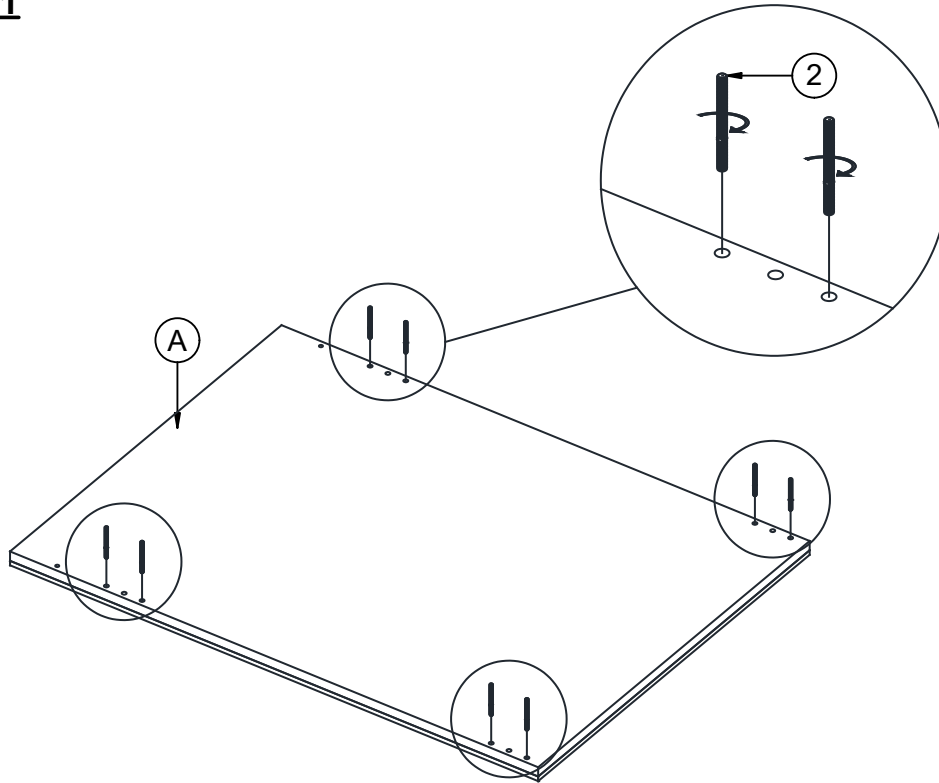
DESCRIPTION: CARLSON BED SERIES

FULL BUNK BED / Lit superposé complet

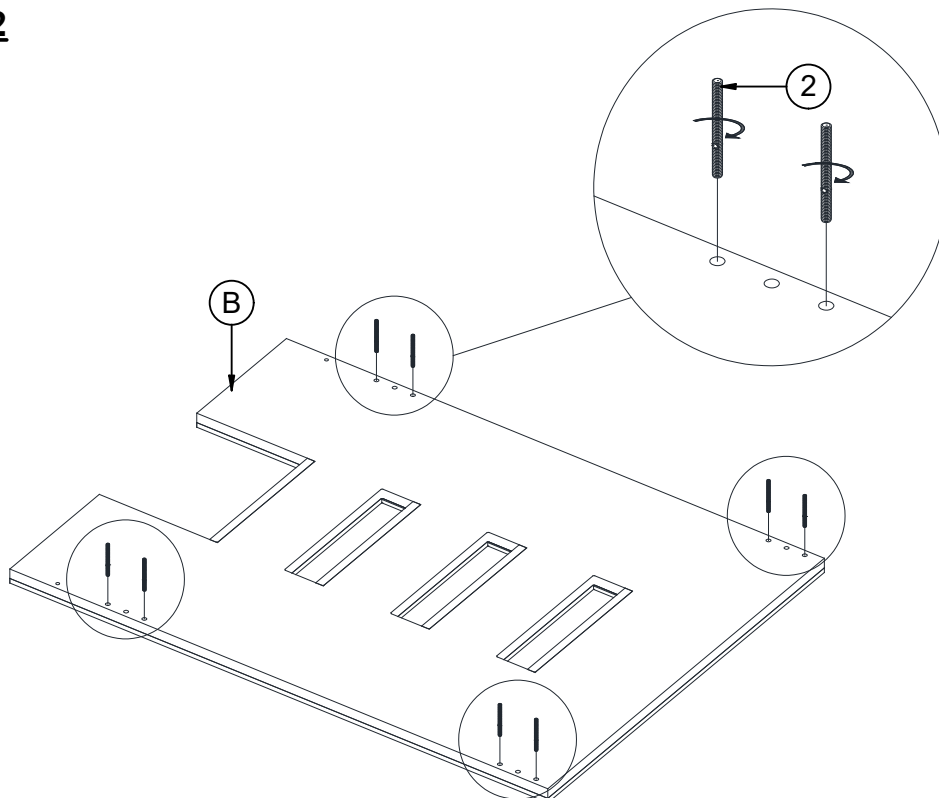
Thank you for purchasing this quality product. Be sure to check all packing material carefully for small hardware which may have come loose inside the carton during shipment. Identify and count all hardware and compare with the hardware list below.

Merci d'avoir acheté ce produit de qualité. Assurez-vous de vérifier soigneusement tout le matériel d'emballage pour le petit matériel qui peut avoir se détacher à l'intérieur du carton pendant l'expédition. Identifiez et comptez tout le matériel et comparez avec la liste de matériel ci-dessous

Step / Étape 1



Step 2 / Étape 2



ASSEMBLY INSTRUCTIONS

Instructions d'assemblage

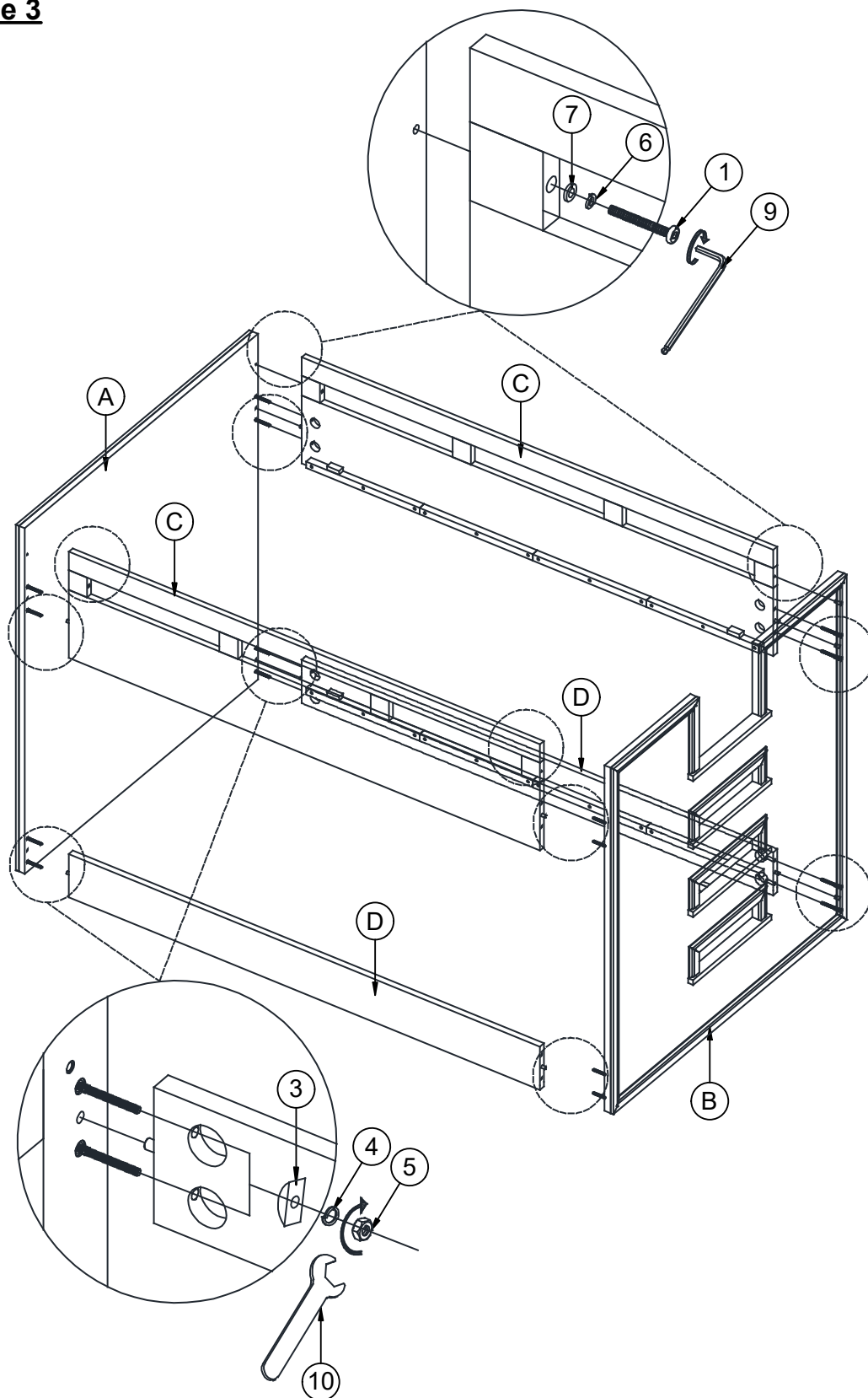
DESCRIPTION: CARLSON BED SERIES

FULL BUNK BED / Lit superposé complet

Thank you for purchasing this quality product. Be sure to check all packing material carefully for small hardware which may have come loose inside the carton during shipment. Identify and count all hardware and compare with the hardware list below.

Merci d'avoir acheté ce produit de qualité. Assurez-vous de vérifier soigneusement tout le matériel d'emballage pour le petit matériel qui peut avoir se détacher à l'intérieur du carton pendant l'expédition. Identifiez et comptez tout le matériel et comparez avec la liste de matériel ci-dessous

Step 3 / Étape 3



ASSEMBLY INSTRUCTIONS

Instructions d'assemblage

DESCRIPTION: CARLSON BED SERIES

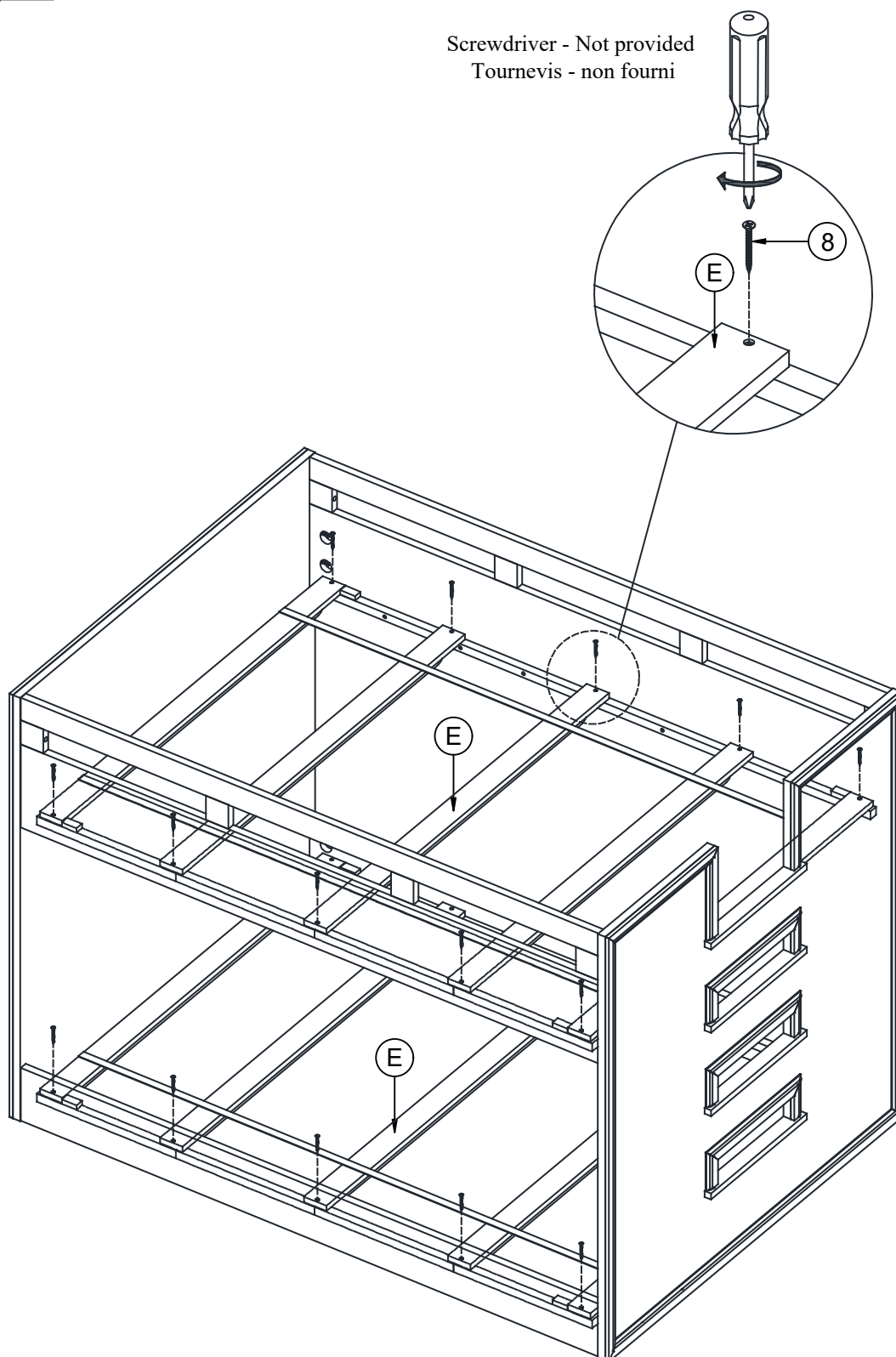
FULL BUNK BED / Lit superposé complet

Thank you for purchasing this quality product. Be sure to check all packing material carefully for small hardware which may have come loose inside the carton during shipment. Identify and count all hardware and compare with the hardware list below.

Merci d'avoir acheté ce produit de qualité. Assurez-vous de vérifier soigneusement tout le matériel d'emballage pour le petit matériel qui peut avoir se détacher à l'intérieur du carton pendant l'expédition. Identifiez et comptez tout le matériel et comparez avec la liste de matériel ci-dessous

Step 4 / Étape 4

Screwdriver - Not provided
Tournevis - non fourni



ASSEMBLY INSTRUCTIONS

Instructions d'assemblage

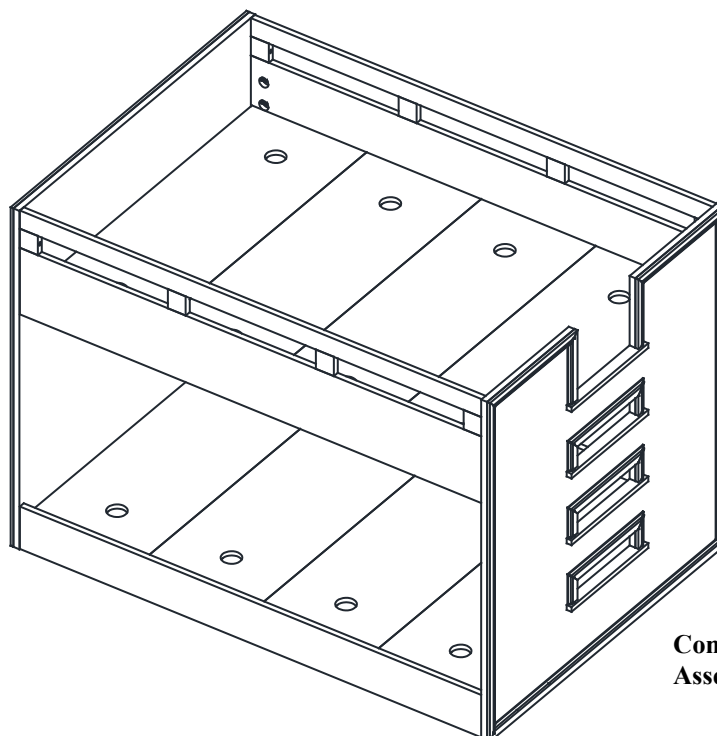
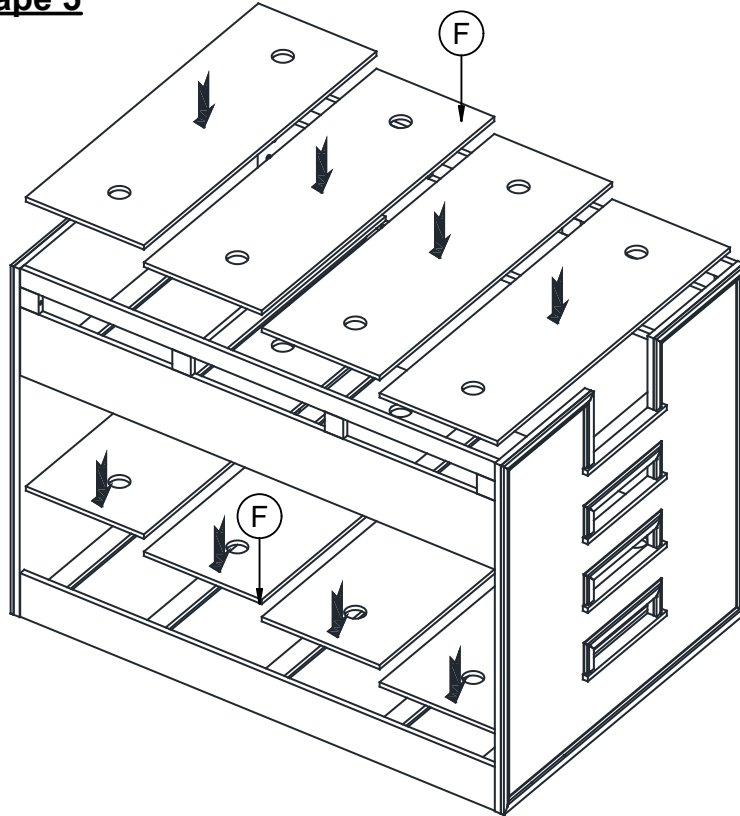
DESCRIPTION: CARLSON BED SERIES

FULL BUNK BED / Lit superposé complet

Thank you for purchasing this quality product. Be sure to check all packing material carefully for small hardware which may have come loose inside the carton during shipment. Identify and count all hardware and compare with the hardware list below.

Merci d'avoir acheté ce produit de qualité. Assurez-vous de vérifier soigneusement tout le matériel d'emballage pour le petit matériel qui peut avoir se détacher à l'intérieur du carton pendant l'expédition. Identifiez et comptez tout le matériel et comparez avec la liste de matériel ci-dessous

Step 5 / Étape 5



Complete Assembly
Assemblage complet