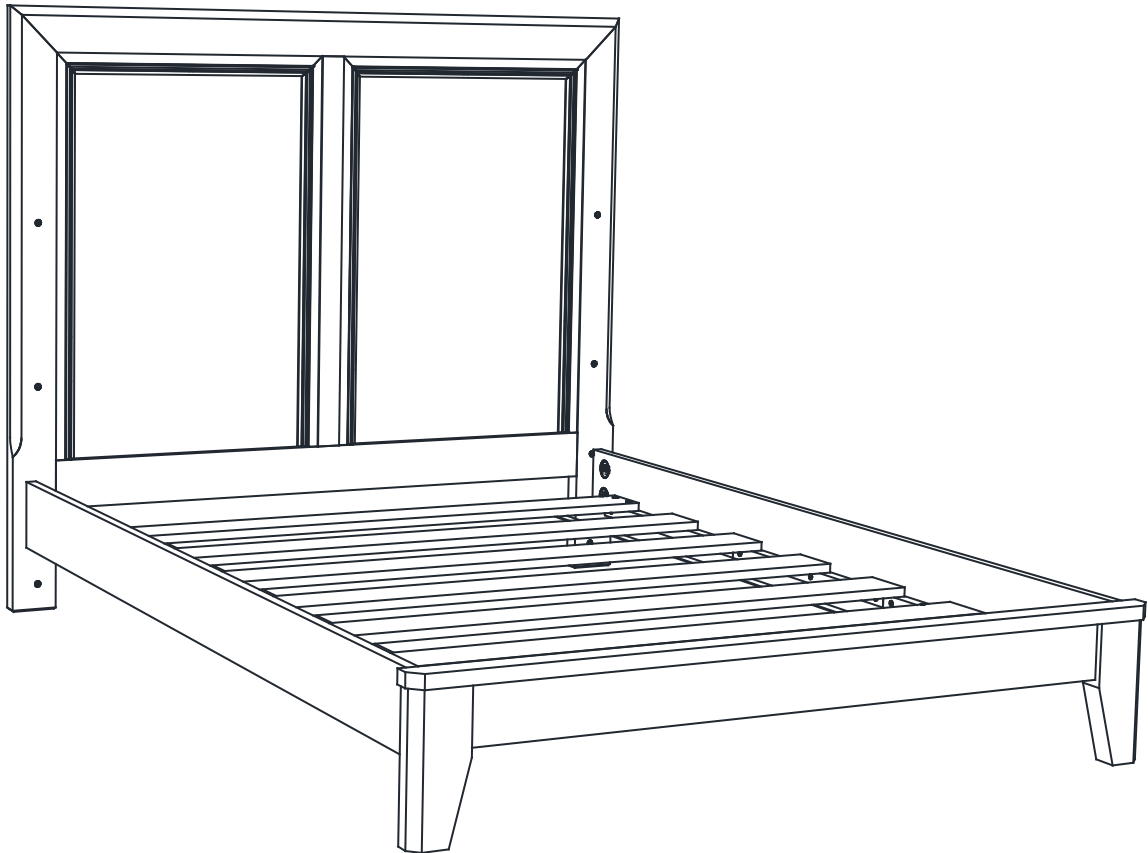


# WESTWOOD DESIGN



## **CARLSON**

**Bed Rails / Barrière de lit**

**Assembly Instruction**

**Instructions d'assemblage**

Congratulations on your purchase of a Westwood product. We take great pride in the quality and design of our furniture. It is important that you read these instructions carefully and completely to ensure that this product functions as it was designed.

After opening the package, check to see that all the parts are present. If you think something is missing, please contact your retailer, and they can arrange to have the missing parts quickly replaced. You can also contact us directly, by calling 1-908-719-4707, or emailing [support@westwoodbaby.com](mailto:support@westwoodbaby.com)

If any aspect of these instructions is unclear, please contact your retailer or Westwood Design for assistance.

Félicitations pour votre achat d'un produit Westwood. Nous sommes très fiers de la qualité et de la conception de nos meubles. Il est important que vous lisiez ces instructions de manière attentive et complète pour vous assurer que ce produit fonctionne tel qu'il a été conçu.

Après l'ouverture de l'emballage, vérifiez que toutes les composantes du produit sont présentes. Si vous pensez qu'un des éléments manque, veuillez communiquer avec votre détaillant et il pourra vous obtenir les pièces manquantes rapidement. Vous pouvez aussi contacter directement Westwood, en téléphonant au 1-908-719-4707, ou par courrier électronique à [support@westwoodbaby.com](mailto:support@westwoodbaby.com)

Si l'un des aspects des instructions n'était pas clair, veuillez communiquer avec votre marchand ou avec Westwood pour de l'aide.

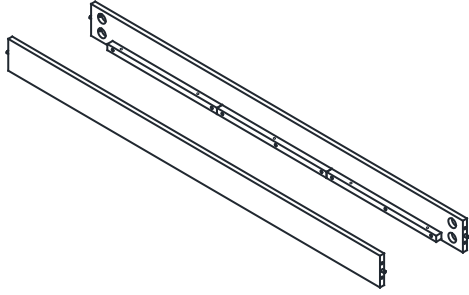


635 N. Billy Mitchell Rd.,  
Salt Lake City, UT 84116  
Phone: 908-719-4707

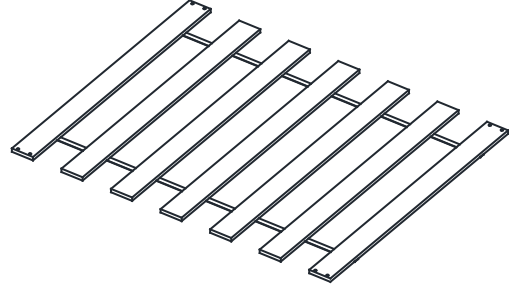
[www.westwoodbaby.com](http://www.westwoodbaby.com)

# Parts & Hardware Included / Pièces et matériel inclus

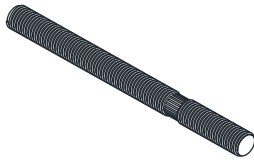
**A** Bed Rails / Barrière de lit (x2)



**B** Slats with support / Lamelles avec le soutien (x5)



**C** All- Thread Bolt / Boulon entièrement fileté  
5/16" x 3-1/4" ( 8 Pcs )



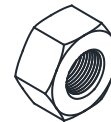
**D** Curved Washer / Rondelle incurvée  
30 x 15 x 8mm ( 8 Pcs )



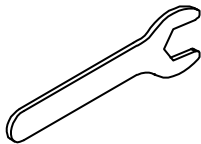
**E** Lock Washer / Rondelle ( x8 )  
8mm



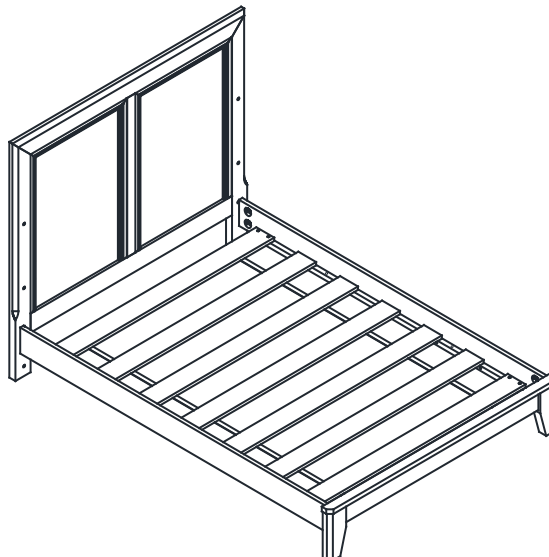
**F** Hex Nut / Écrou hexagonal ( x8 )



**G** Wrench / Clé ( x1 )

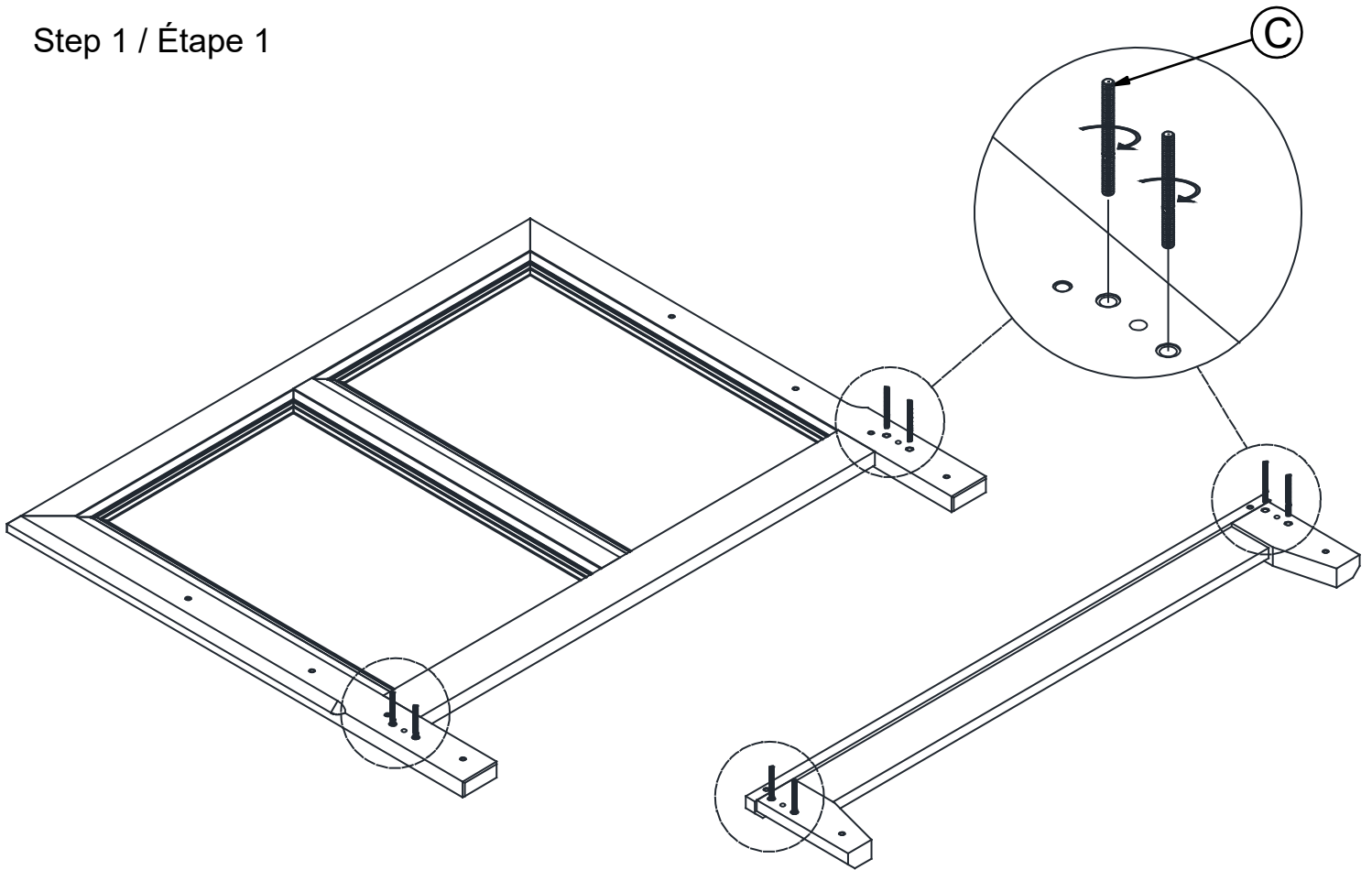


**H** Wood Screw / Vis à bois ( x8 )  
8 x 32mm

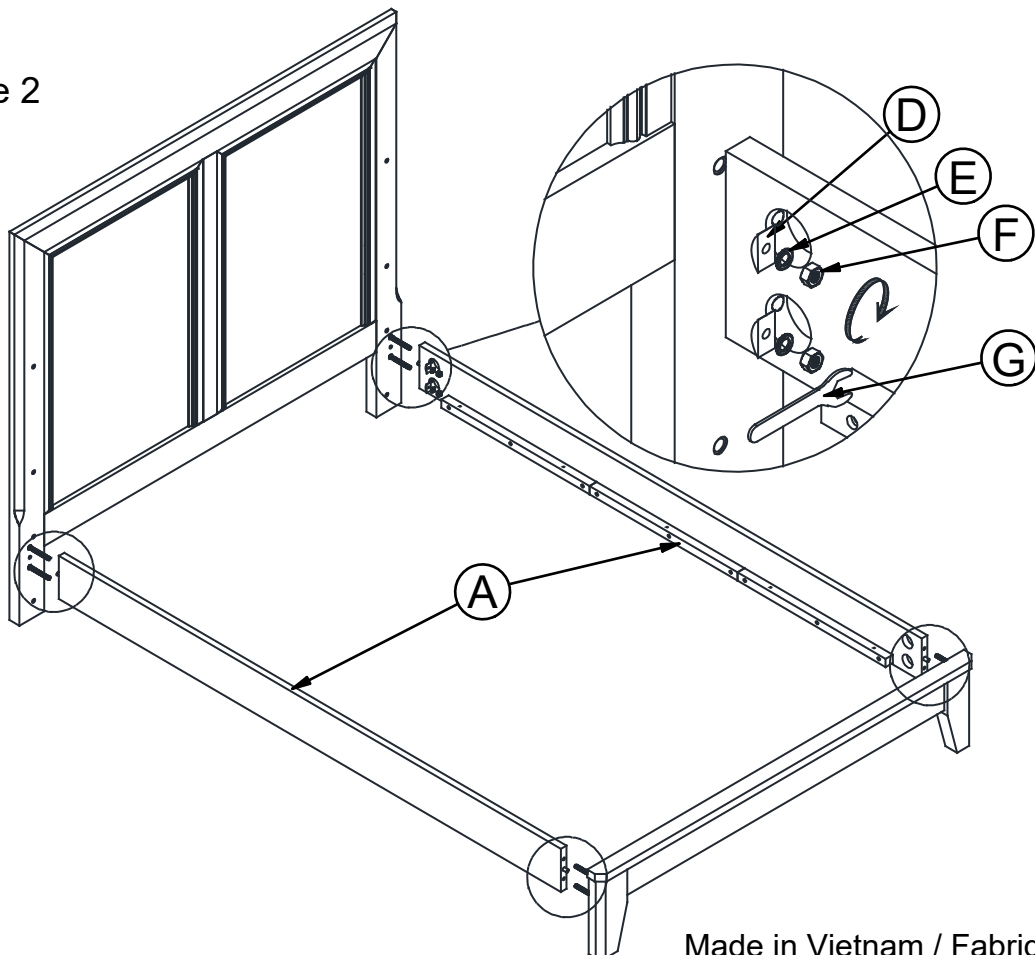


# Required Parts & Hardware / Pièces et matériel requis

Step 1 / Étape 1



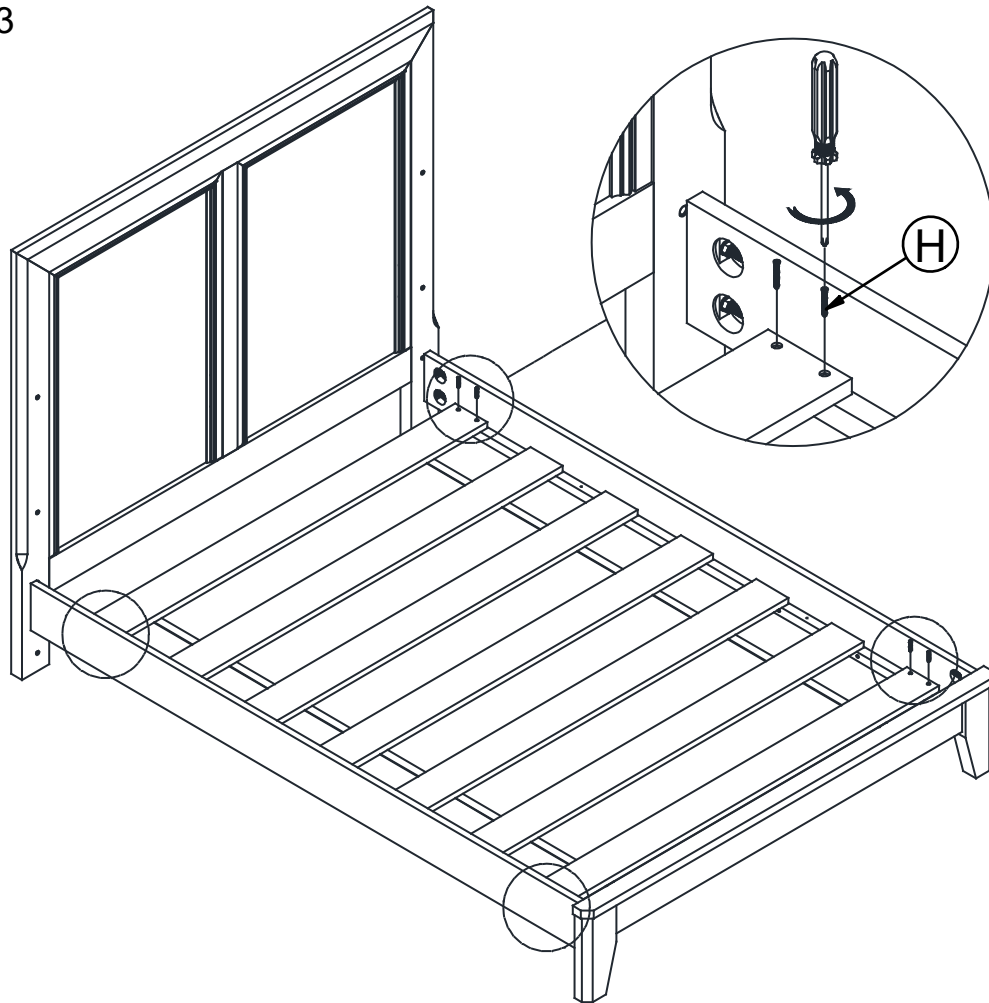
Step 2 / Étape 2



Made in Vietnam / Fabriqué au Vietnam

# Required Parts & Hardware / Pièces et matériel requis

Step 3 / Étape 3



Step 4 / Étape 4

