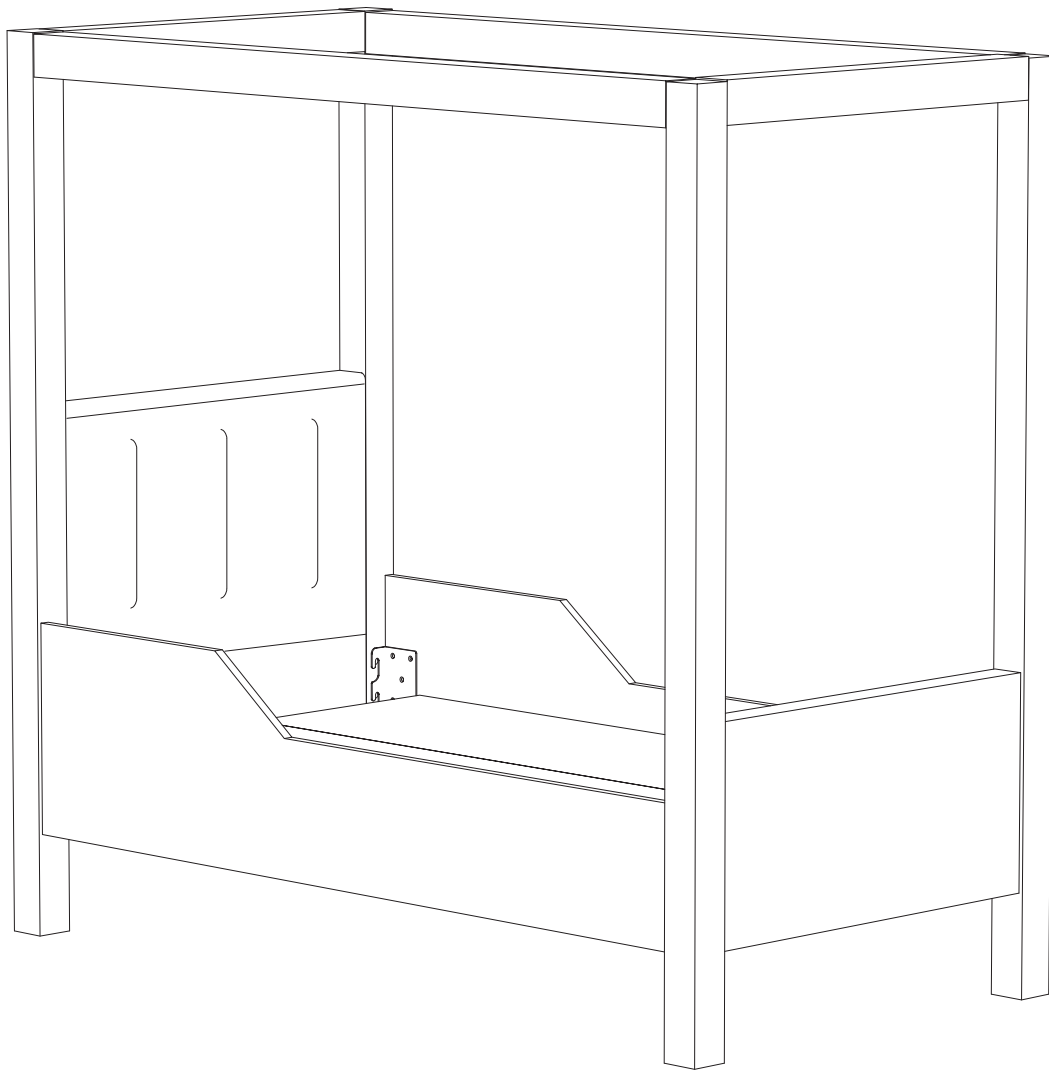


WESTWOOD DESIGN



ALICE TODDLER BED / LIT POUR ENFANT

Assembly Instruction Instructions d'assemblage



Congratulations on your purchase of a Westwood product. We take great pride in the quality and design of our furniture. It is important that you read these instructions carefully and completely to ensure that this product functions as it was designed.

After opening the package, check to see that all the parts are present. If you think something is missing, please contact your retailer, and they can arrange to have the missing parts quickly replaced. You can also contact us directly, by calling 1-908-719-4707, or emailing support@westwoodbaby.com

If any aspect of these instructions is unclear, please contact your retailer or Westwood Design for assistance.

Félicitations pour votre achat d'un produit Westwood. Nous sommes très fiers de la qualité et de la conception de nos meubles. Il est important que vous lisiez ces instructions de manière attentive et complète pour vous assurer que ce produit fonctionne tel qu'il a été conçu.

Après l'ouverture de l'emballage, vérifiez que toutes les composantes du produit sont présentes. Si vous pensez qu'un des éléments manque, veuillez communiquer avec votre détaillant et il pourra vous obtenir les pièces manquantes rapidement. Vous pouvez aussi contacter directement Westwood, en téléphonant au 1-908-719-4707, ou par courrier électronique à support@westwoodbaby.com

Si l'un des aspects des instructions n'était pas clair, veuillez communiquer avec votre marchand ou avec Westwood pour de l'aide.



Westwood Design
635 N. Billy Mitchell Rd.,
Salt Lake City, UT 84116
Phone: 908-719-4707

www.westwoodbaby.com



WARNING

FAILURE TO FOLLOW THESE WARNINGS AND ASSEMBLY INSTRUCTIONS COULD RESULT IN SERIOUS INJURY OR DEATH.

⚠ WARNING

INFANTS HAVE DIED IN TODDLER BEDS FROM ENTRAPMENT

Openings in and between bed parts can entrap head and neck of a small child.

NEVER use bed with children younger than 15 months and the maximum weight shall not be greater than 50 lb (22.7 kg).

ALWAYS follow assembly instructions.

⚠ WARNING

STRANGULATION HAZARD

NEVER place bed near windows where cords from blinds or drapes may strangle a child.

NEVER suspend strings over bed.

NEVER place items with a string, cord, or ribbon, such as hoodstrings or pacifier cords, around a child's neck. These items may catch on bed parts.

⚠ CAUTION

ENTRAPMENT HAZARD

To avoid dangerous gaps, any mattress used in this bed shall be a full-size crib mattress at least 51 5/8 in. (1310 mm) in length, 27 1/4 in. (690 mm) in width., and a max thickness of 6 in. (152 mm).

IMPORTANT:

CHECK THIS TODDLER BED FOR DAMAGED HARDWARE, LOOSE JOINTS, MISSING PARTS OR SHARP EDGES BEFORE AND AFTER ASSEMBLY AND FREQUENTLY DURING USE. **DO NOT** USE TODDLER BED IF ANY PARTS ARE MISSING OR BROKEN. ASK YOUR DEALER OR CONTACT WESTWOOD DESIGN: 635 N. BILLY MITCHELL RD., SALT LAKE CITY, UTAH 84116, PHONE: 1-908-719-4707, EMAIL: SUPPORT@WESTWOODBABY.COM; FOR REPLACEMENT PARTS AND INSTRUCTIONAL LITERATURE IF NEEDED. **DO NOT** SUBSTITUTE PARTS.



AVERTISSEMENT

LE NON RESPECT DES MISES EN GARDE ET DES INSTRUCTIONS D'ASSEMBLAGE POURRAIT RÉSULTER EN DES BLESSURES GRAVES OU MORTELLES.

⚠ AVERTISSEMENT

DES BÉBÉS SONT MORTS DANS DES LITS POUR ENFANTS PARCE QU'ILS ONT ÉTÉ PIÉGÉS

Les ouvertures dans et entre les parties du lit peuvent coincer la tête et le cou d'un petit enfant.

NE JAMAIS utiliser le lit avec des enfants de moins de 15 mois et dont le poids maximum ne doit pas être supérieur à 50 lb (22,7 kg).

TOUJOURS suivre les instructions de montage.

⚠ AVERTISSEMENT

RISQUE D'ÉTRANGLEMENT

NE JAMAIS placez le lit près des fenêtres où les cordons des stores ou des rideaux pourraient étrangler un enfant.

NE JAMAIS suspendre des cordes au-dessus du lit.

NE JAMAIS placez des objets munis d'une ficelle, d'un cordon ou d'un ruban, comme des cordons de capuche ou des attaches de tétine, autour du cou de l'enfant. Ces objets pourraient s'accrocher aux éléments du lit.

⚠ AVERTISSEMENT

RISQUE DE PIÉGEAGE

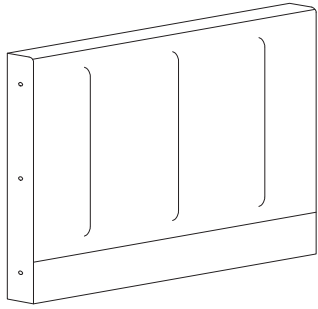
Pour éviter les espaces dangereux, tout matelas utilisé dans ce lit doit être un matelas de lit de bébé pleine grandeur d'au moins 51 5/8 po (1310 mm) de longueur, 27 1/4 po (690 mm) de largeur et d'une épaisseur maximale de 6 po (152 mm).

IMPORTANT!

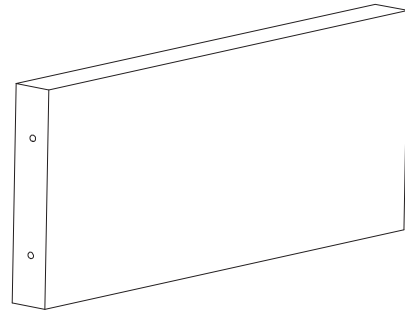
INSPECTER CE LIT D'ENFANT POUR DÉCELER TOUTE PIÈCE DE QUINCAILLERIE ENDOMMAGÉE, TOUTE ARTICULATION RELÂCHÉE, TOUTE PIÈCE MANQUANTE OU TOUTE ARÊTE COUPANTE AVANT ET APRÈS L'ASSEMBLAGE, ET FRÉQUEMMENT PENDANT L'UTILISATION. NE PAS UTILISER LE LIT D'ENFANT SI L'UNE DE SES PIÈCES EST MANQUANTE OU BRISÉE. DEMANDER À VOTRE MARCHAND OU COMMUNIQUER AVEC WESTWOOD DESIGN: 635 N. BILLY MITCHELL RD., SALT LAKE CITY, UTAH 84116, TÉLÉPHONE : 1-908-719-4707; COURRIEL : SUPPORT@WESTWOODBABY.COM; POUR UN REMPLACEMENT DE PIÈCE OU DE DOCUMENT D'INSTRUCTIONS SI NÉCESSAIRE. NE PAS SUBSTITUER DE PIÈCE.

Parts & Hardware Included / Pièces et matériel inclus

A Headboard / Tête de lit (x1)



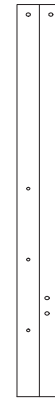
B Footboard / Pied de lit (x1)



C Headboard Leg Right /
Pied droite de la tête de lit (x1)



D Headboard Leg Left /
Pied gauche de la tête de lit (x1)



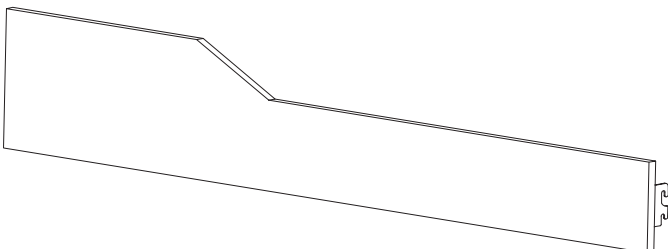
E Footboard Leg Right /
Pied de pied de lit droit (x1)



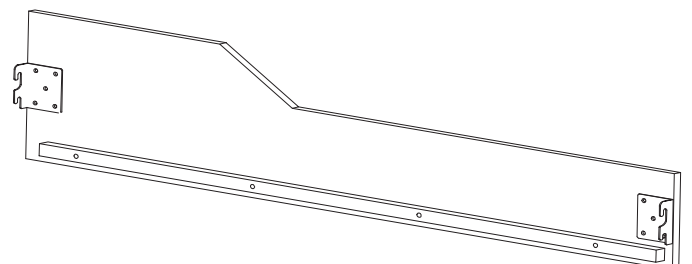
F Footboard Leg Left /
Pied gauche du pied de lit (x1)



G Side Rail Left / Longeron gauche (x1)

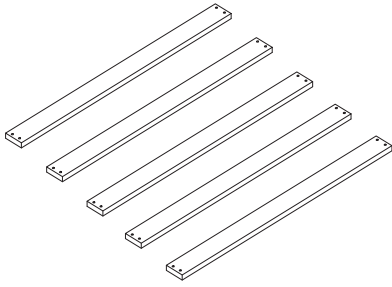


H Side Rail Right / Longeron droit (x1)

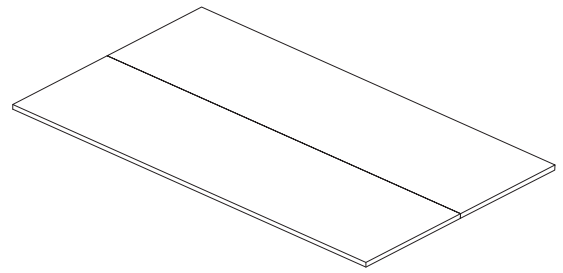


Parts & Hardware Included / Pièces et matériel inclus

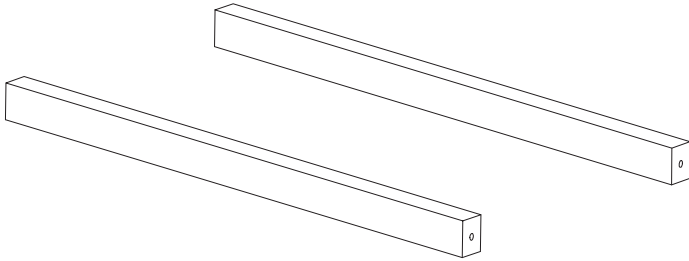
I Slats With Hole / Lattes trouées (x5)



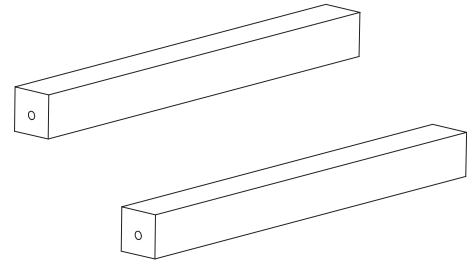
J Board Panel / Panneau (x2)



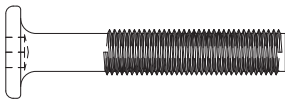
K Bed Leg Support Side /
Support latéral de pied de lit (x2)



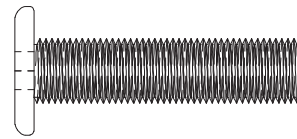
L Bed Leg Support /
Support de pied de lit (x2)



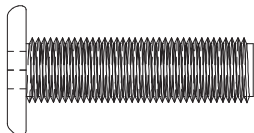
M Allen Bolt / Boulon Allen (x10)
M6 x 35mm



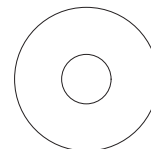
N Allen Bolt / Boulon Allen (x8)
M8 x 35mm



O Allen Bolt / Boulon Allen (x8)
M8 x 30mm



P Metal Washer / Rondelle métallique (x10)
M6 x 18mm

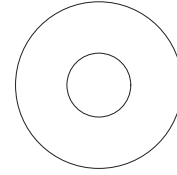


Parts & Hardware Included / Pièces et matériel inclus

Q Lock Washer / Rondelle (x10)
M6 x 11mm



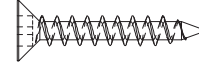
R Metal Washer / Rondelle métallique (x8)
M8 x 22mm



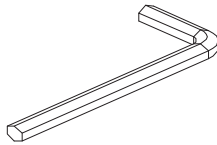
S Lock Washer / Rondelle (x8)
M8 x 14mm



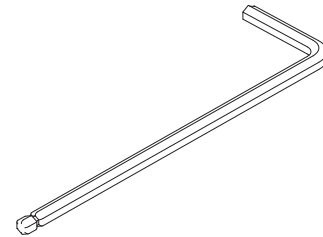
T Wood Screw / Vis à bois
M4 x 25mm (x20)



U Allen Wrench / Clé Allen (x1)
M4

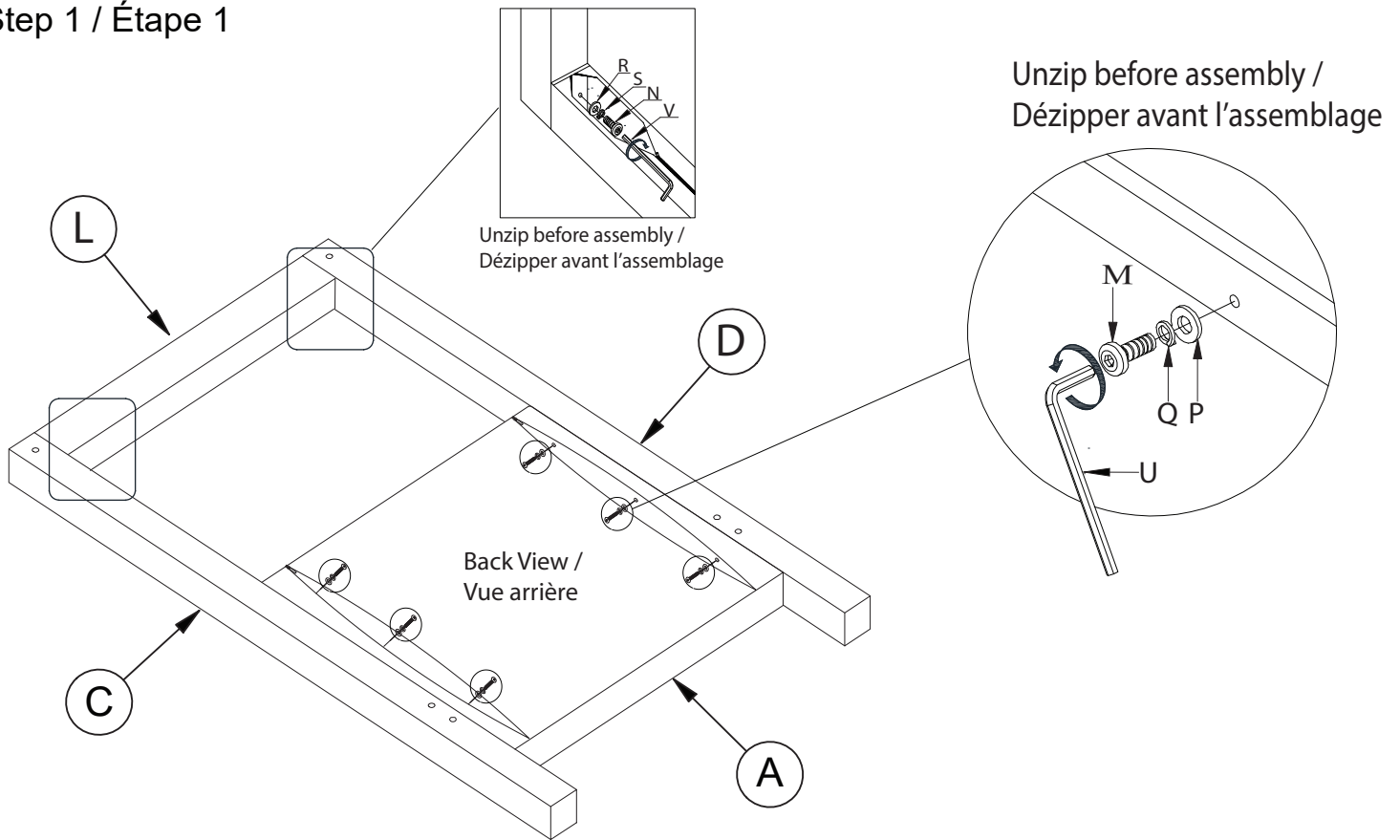


V Allen Wrench / Clé Allen (x1)
M5



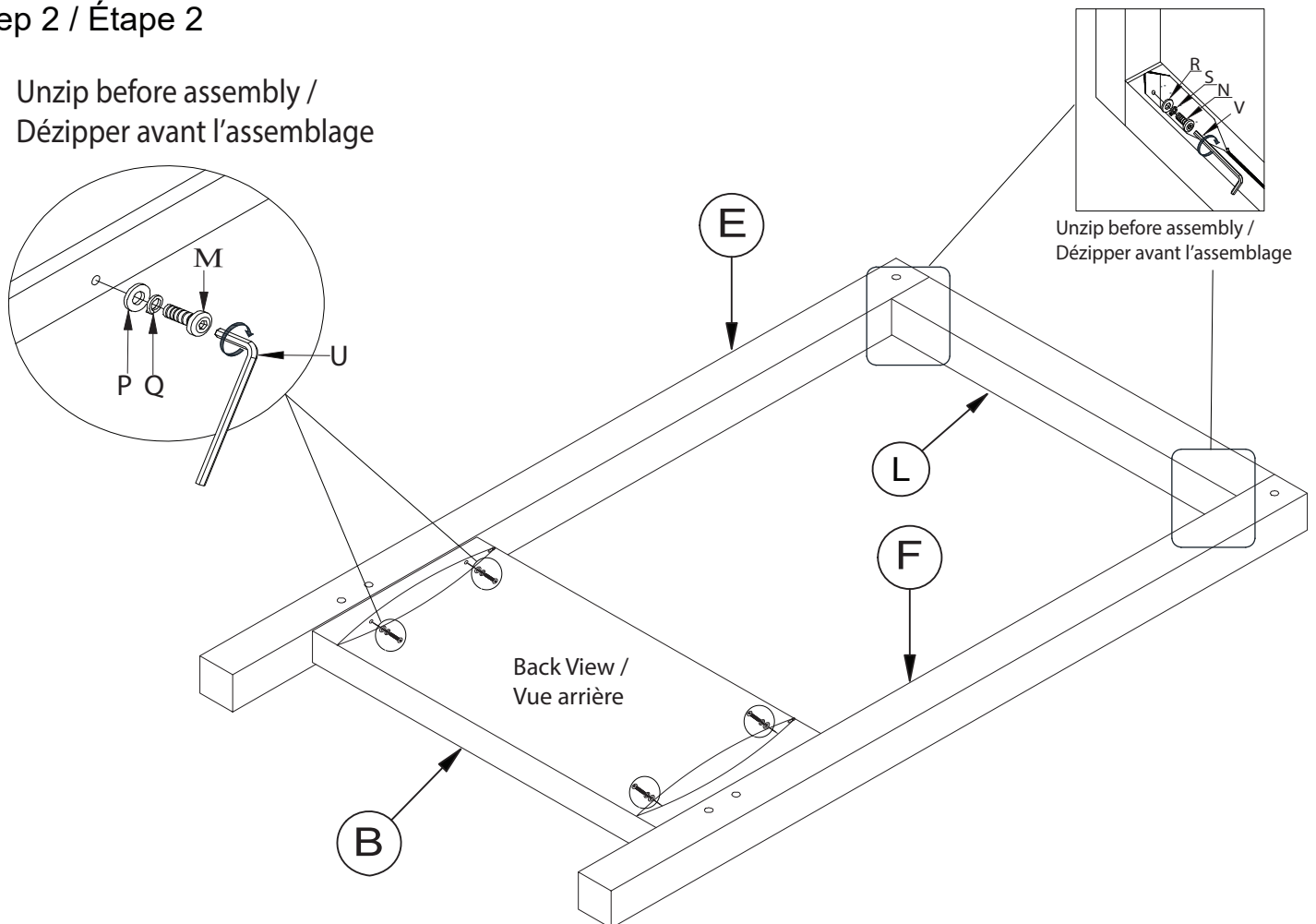
Required Parts & Hardware / Pièces et matériel requis

Step 1 / Étape 1



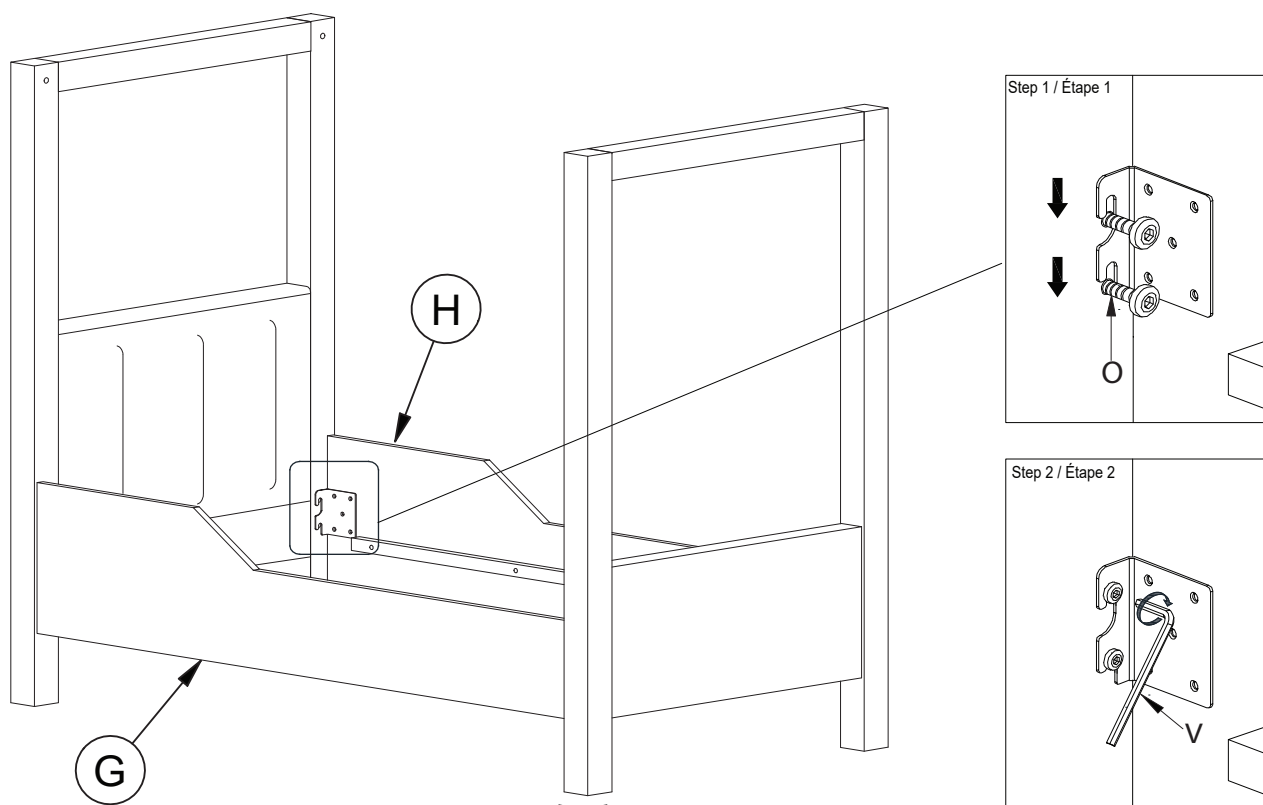
Step 2 / Étape 2

Unzip before assembly /
Dézipper avant l'assemblage

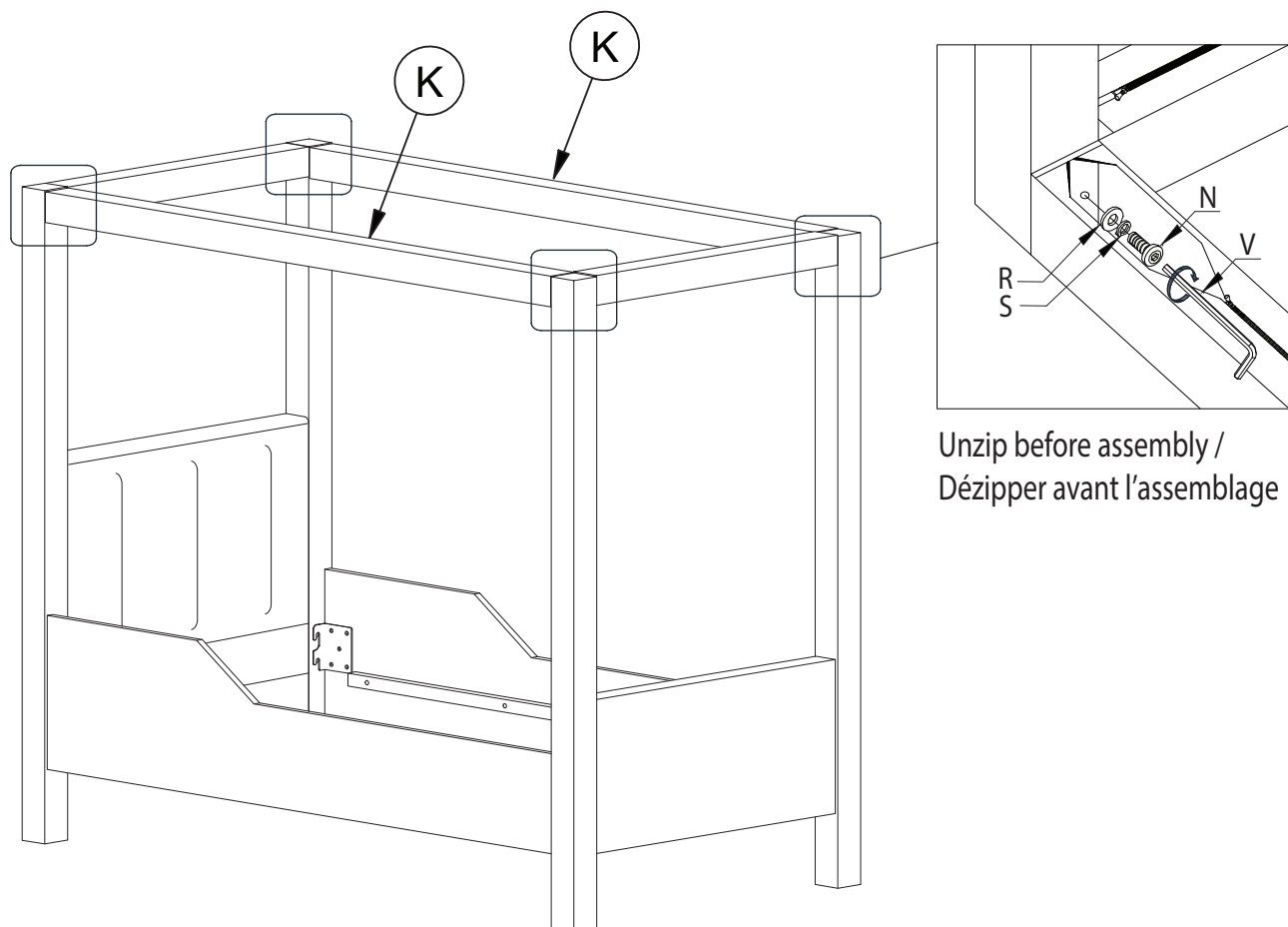


Required Parts & Hardware / Pièces et matériel requis

Step 3 / Étape 3



Step 4 / Étape 4

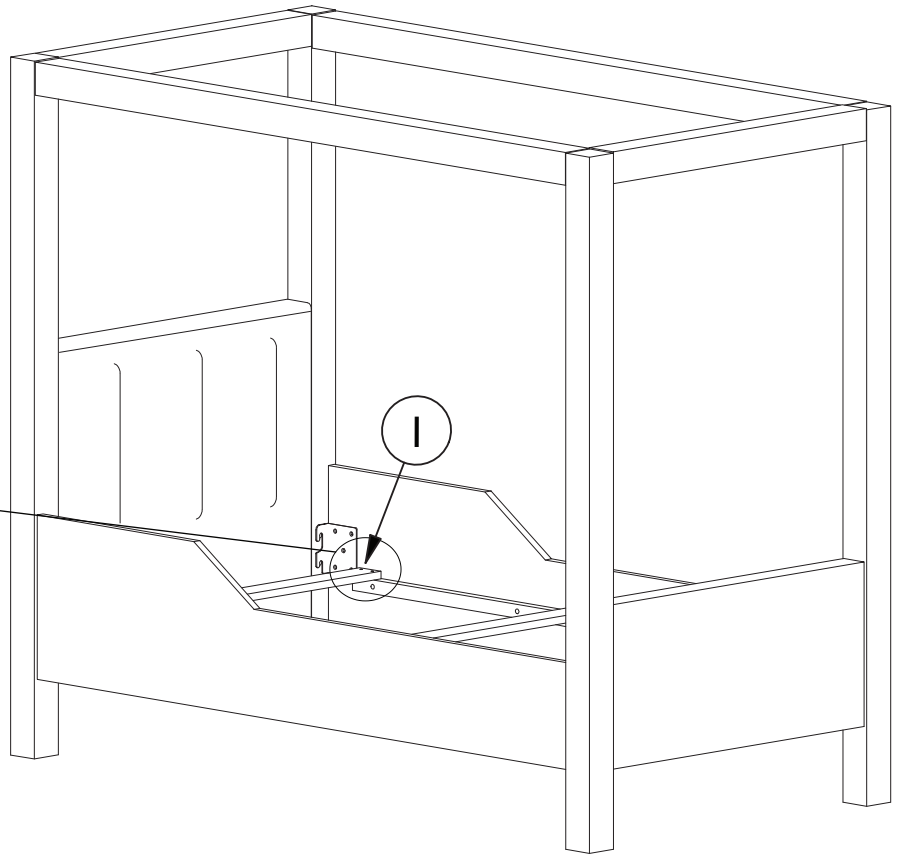
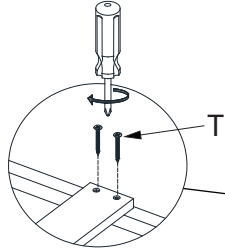


Unzip before assembly /
Dézipper avant l'assemblage

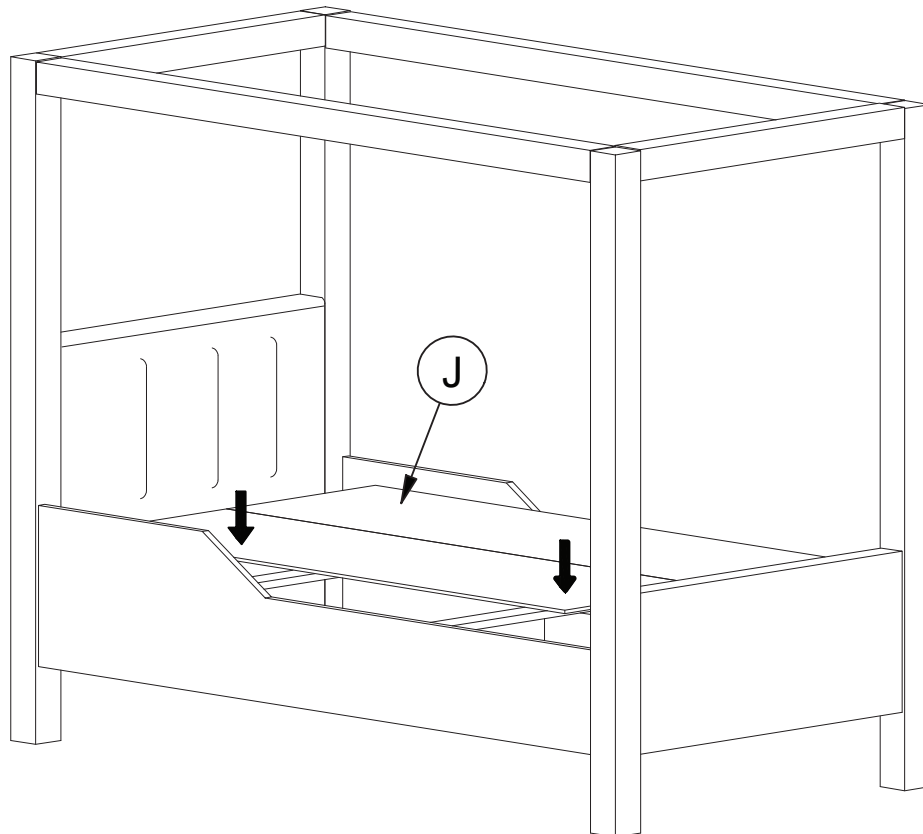
Required Parts & Hardware / Pièces et matériel requis

Step 5 / Étape 5

Screwdriver - Not provided / Tournevis - non fourni



Step 6 / Étape 6



Required Parts & Hardware / Pièces et matériel requis

Complete Assembly / Assemblage complet

IMPORTANT

Please lift up the bed to move with

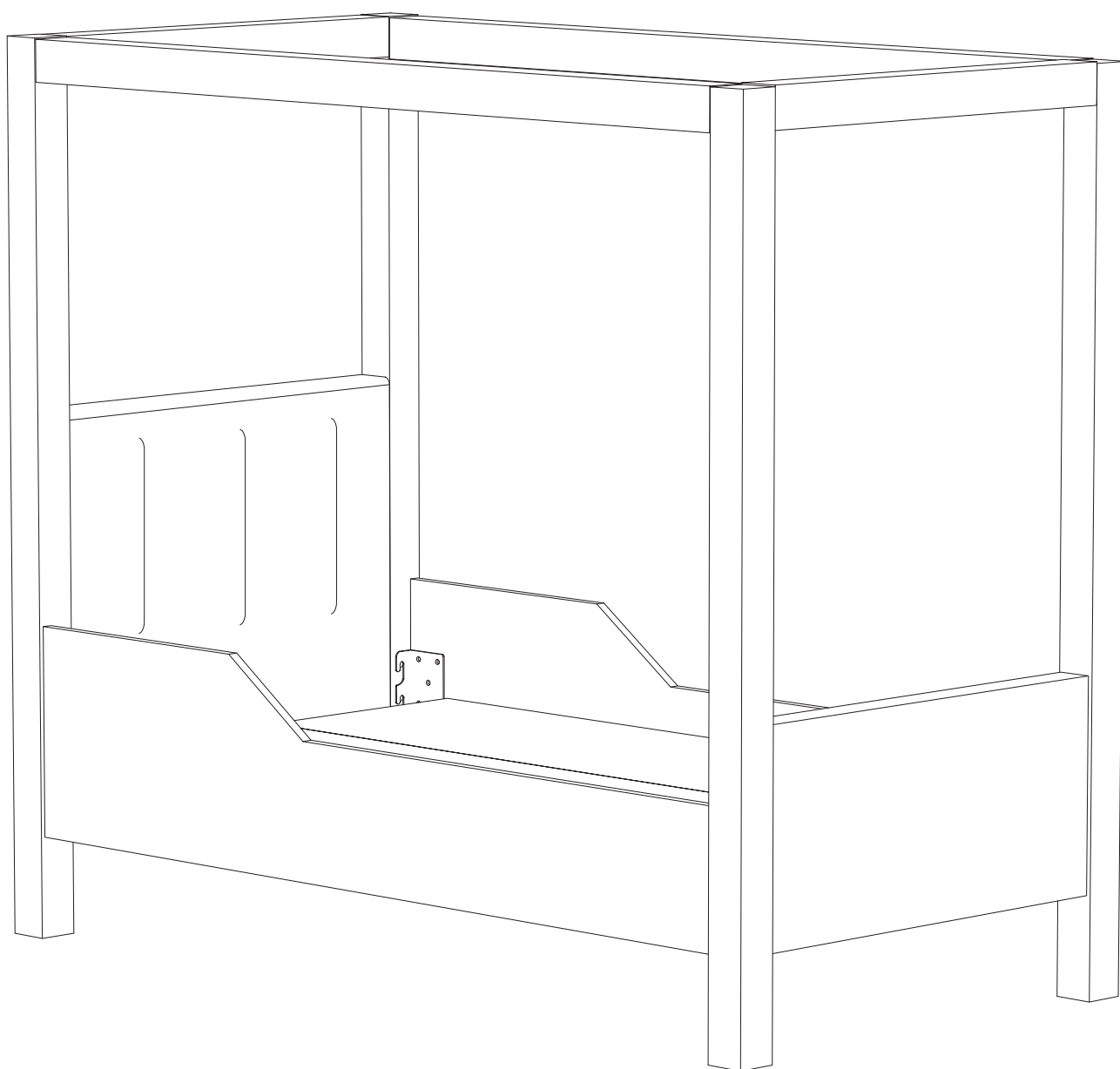
2 or more people.

DO NOT DRAG THE BED /

Veillez soulever le lit à

deux personnes ou plus pour le déplacer.

NE PAS TRAÎNER LE LIT.



CARE AND MAINTENANCE

- After completing assembly, check that all bolts and screws are secure and tight. Hardware can become loose over time, so it is your responsibility to periodically check the tightness of all fasteners for as long as you use the toddler bed.
- Use caution when placing the toddler bed in storage to avoid extremes in temperature or humidity. Toddler bed should always be stored indoors in climate controlled, dry locations.
- Use care when using a vaporizer or humidifier around the toddler. Do not aim the vapor at the toddler bed or any other wooden furniture in the nursery. Avoid using vaporizers or humidifiers for extended periods of time.
- The toddler bed can be cleaned with water-based cleaning agents like mild soap and water or a foam upholstery cleaner. Cleaning CODE (W)

Soin et entretien

- Une fois le montage terminé, assurez-vous que tous les boulons et les vis sont bien serrés. La quincaillerie peut se desserrer avec le temps ; il est donc de votre responsabilité de vérifier régulièrement le serrage de toutes les fixations pendant toute la durée d'utilisation du lit pour enfant.
- Faites attention lors du rangement du lit d'enfant afin d'éviter les variations extrêmes de température et d'humidité. Le lit d'enfant doit toujours être rangé à l'intérieur, dans un endroit sec et climatisé.
- Faites attention lorsque vous utilisez un vaporisateur ou un humidificateur à proximité d'un jeune enfant. Ne dirigez pas la vapeur vers le lit de l'enfant ou tout autre meuble en bois de la chambre. Évitez d'utiliser les vaporisateurs ou les humidificateurs pendant des périodes prolongées.
- Le lit pour tout-petit peut être nettoyé avec des produits nettoyants à base d'eau, comme du savon doux et de l'eau ou un nettoyant moussant pour tissus d'ameublement. Code de nettoyage (W)



635 N. Billy Mitchell Rd.,
Salt Lake City, UT 84116
Phone: 908 - 719-4707

www.westwoodbaby.com