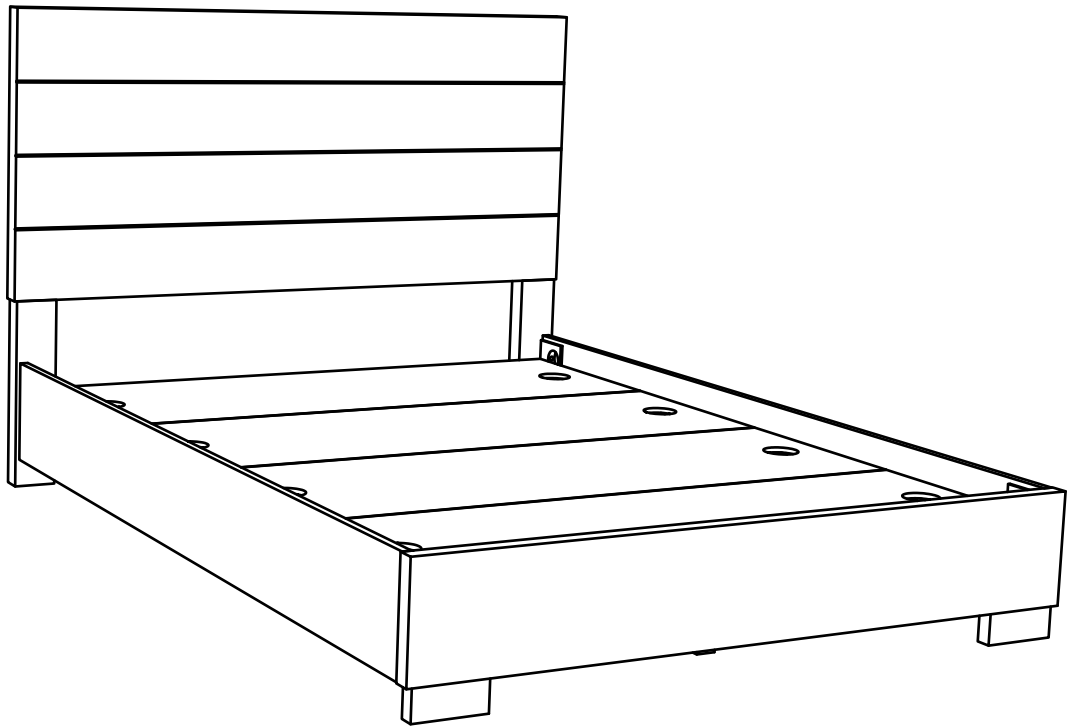


WESTWOOD DESIGN



BELLO

Full Bed / Lit complet

Assembly Instruction

Instructions d'assemblage

Congratulations on your purchase of a Westwood product. We take great pride in the quality and design of our furniture. It is important that you read these instructions carefully and completely to ensure that this product functions as it was designed.

After opening the package, check to see that all the parts are present. If you think something is missing, please contact your retailer, and they can arrange to have the missing parts quickly replaced. You can also contact us directly, by calling 1-908-719-4707, or emailing support@westwoodbaby.com

If any aspect of these instructions is unclear, please contact your retailer or Westwood Design for assistance.

Félicitations pour votre achat d'un produit Westwood. Nous sommes très fiers de la qualité et de la conception de nos meubles. Il est important que vous lisiez ces instructions de manière attentive et complète pour vous assurer que ce produit fonctionne tel qu'il a été conçu.

Après l'ouverture de l'emballage, vérifiez que toutes les composantes du produit sont présentes. Si vous pensez qu'un des éléments manque, veuillez communiquer avec votre détaillant et il pourra vous obtenir les pièces manquantes rapidement. Vous pouvez aussi contacter directement Westwood, en téléphonant au 1-908-719-4707, ou par courrier électronique à support@westwoodbaby.com

Si l'un des aspects des instructions n'était pas clair, veuillez communiquer avec votre marchand ou avec Westwood pour de l'aide.

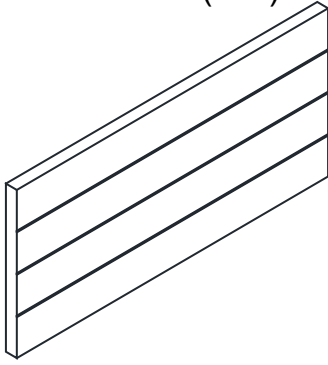


Westwood Design
635 N. Billy Mitchell Rd.,
Salt Lake City, UT 84116
Phone: 908-719-4707

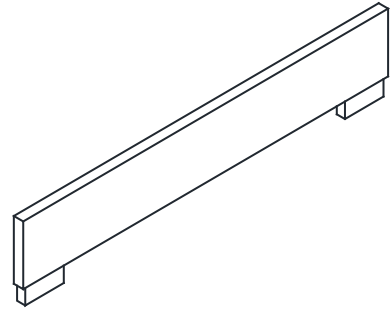
www.westwoodbaby.com

Parts & Hardware Included / Pièces et matériel inclus

A Headboard / Tête de lit (x1)



B Footboard / Pied de lit (x1)



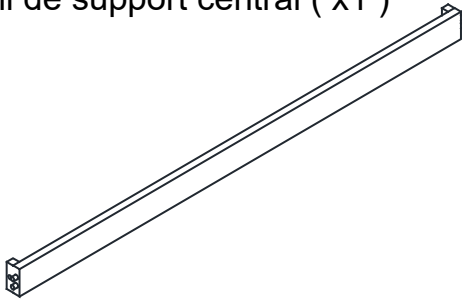
C Bed Leg- Left / Pied de lit - Gauche (x1)



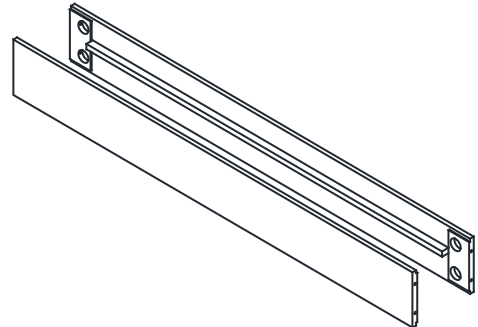
D Bed Leg- Right / Pied de lit - Droit (x1)



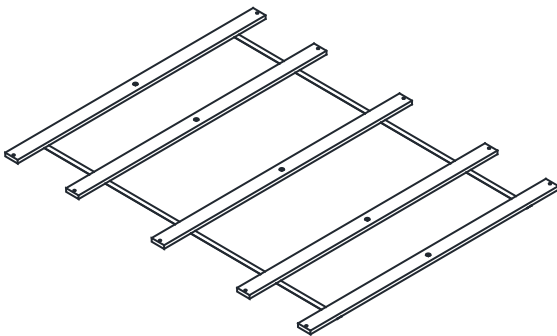
E Center Support Rail /
Rail de support central (x1)



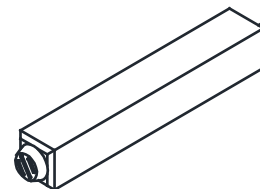
F Bed Rails / Barrière de lit (x2)



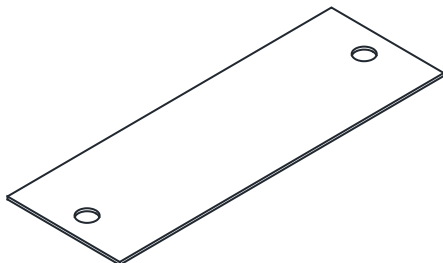
G Slat Rolls / Lamelles (x1)



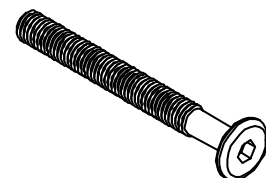
H Leg for slat / Jambe pour lamelle (x5)
199 x 40 x 40mm



I Decking Panel / Panneau de terrasse (x4)



J Allen Bolt / Boulon Allen (x10)
1/4" x 45mm

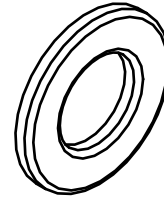


Parts & Hardware Included / Pièces et matériel inclus

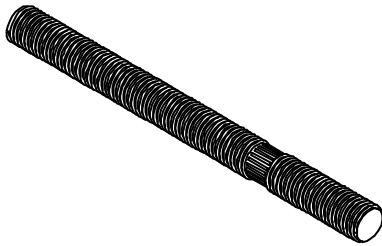
K Lock Washer / Rondelle (x10)
1/4" x 11mm



L Metal Washer / Rondelle métallique (x10)
1/4" x 18mm



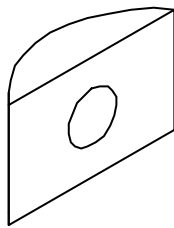
M All- Thread Bolt / Boulon entièrement fileté
5/16" x 90mm (x8)



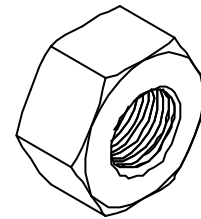
N Lock Washer / Rondelle (x8)
5/16" x 13mm



O Curved Washer / Rondelle incurvée (x8)



P Hex Nut / Écrou hexagonal (x8)
5/16" x 12mm



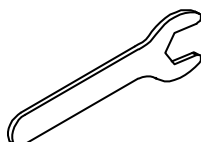
Q Wood Screw / Vis à bois (x10)
8 x 30mm



R Allen Wrench / Clé Allen (x1)
M4



S Wrench / Clé (x1)

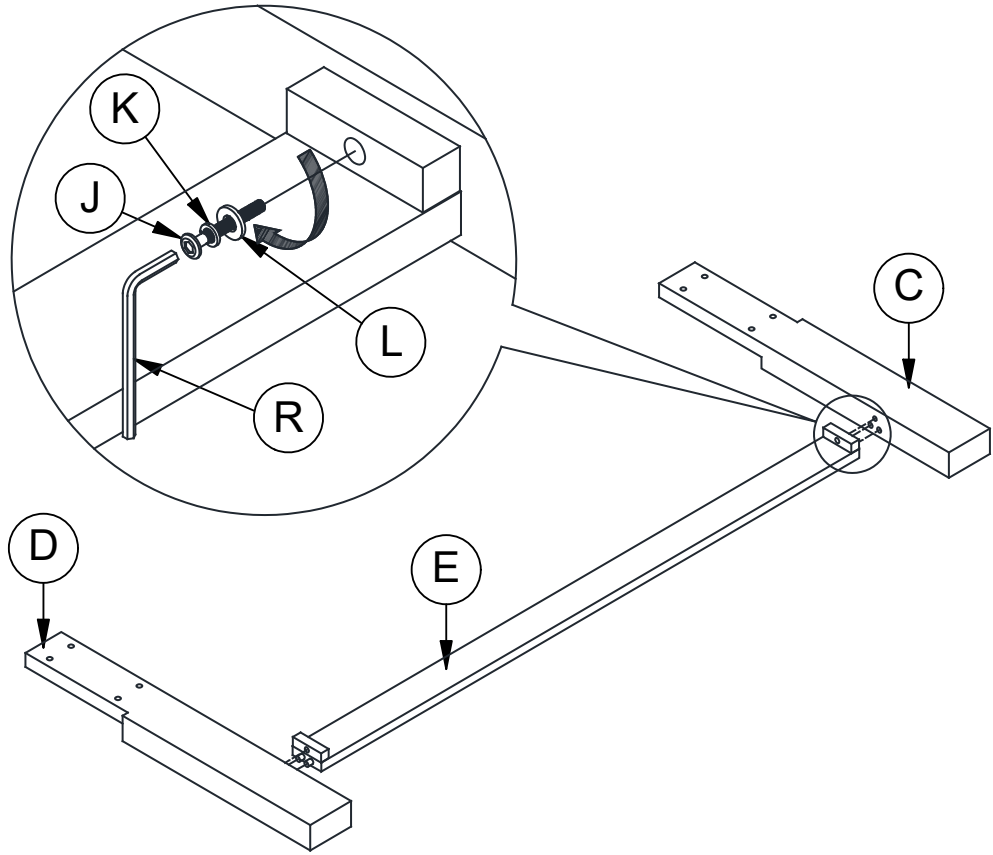


Screwdriver - Not provided
Tournevis - non fourni

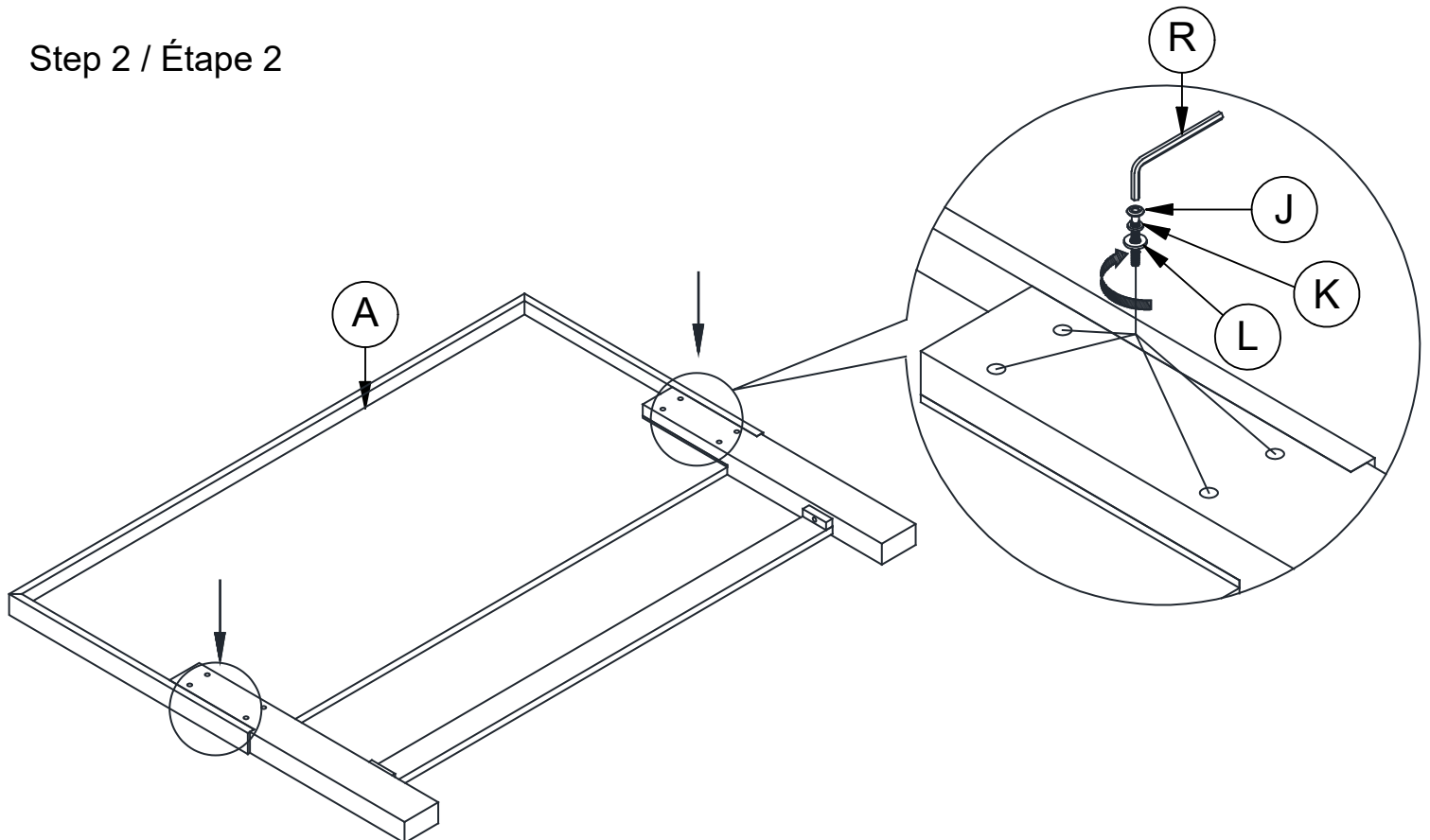


Required Parts & Hardware / Pièces et matériel requis

Step 1 / Étape 1

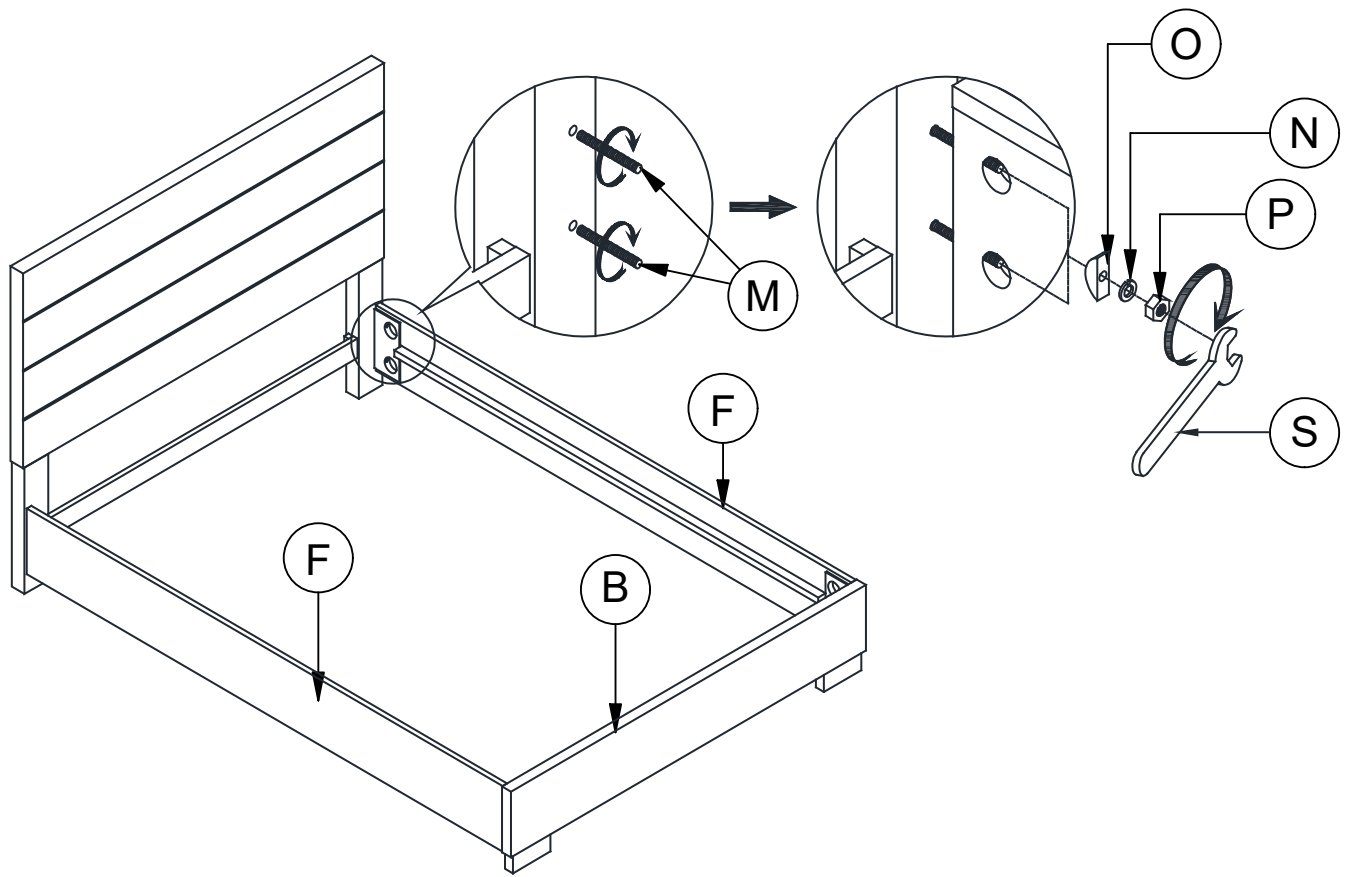


Step 2 / Étape 2

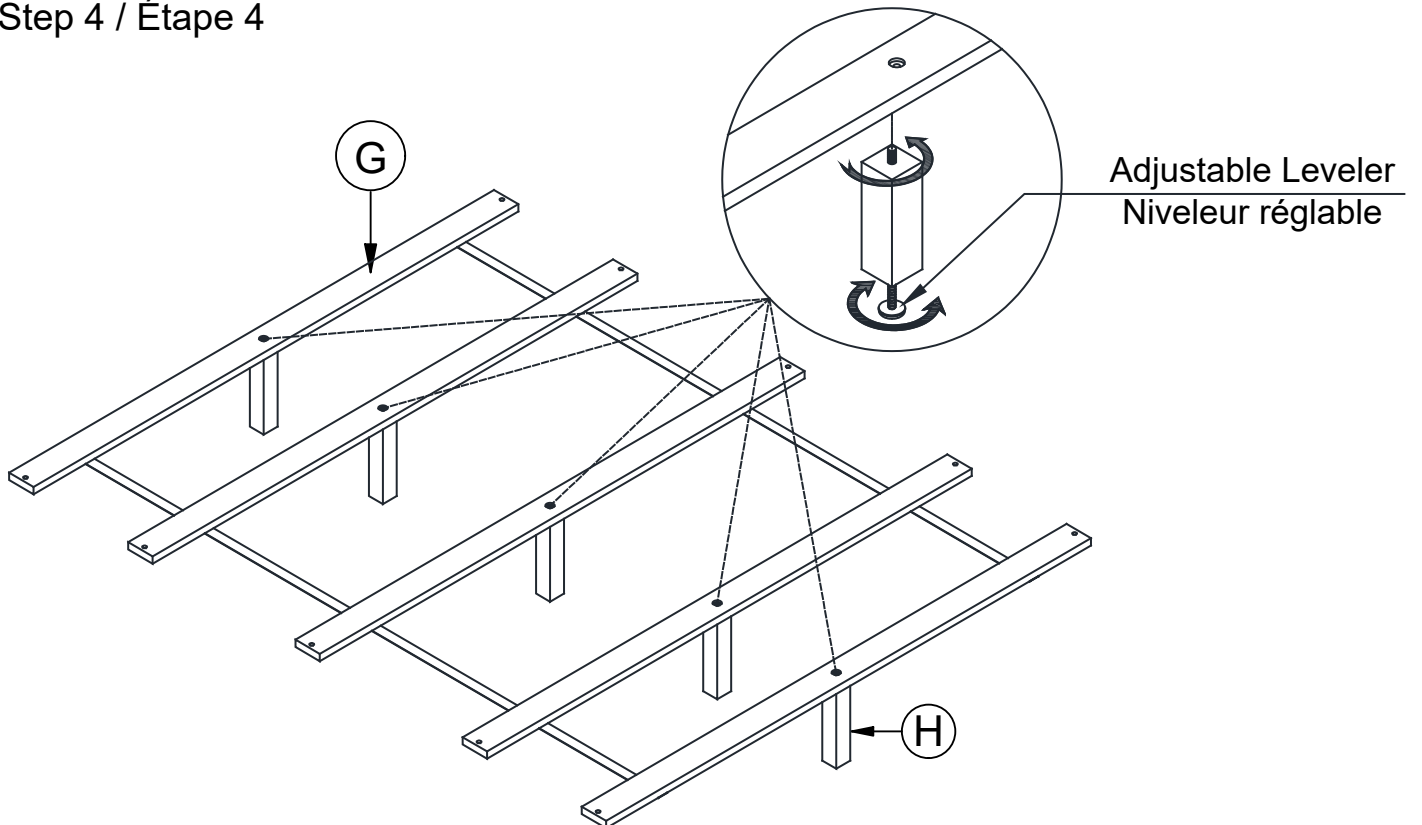


Required Parts & Hardware / Pièces et matériel requis

Step 3 / Étape 3

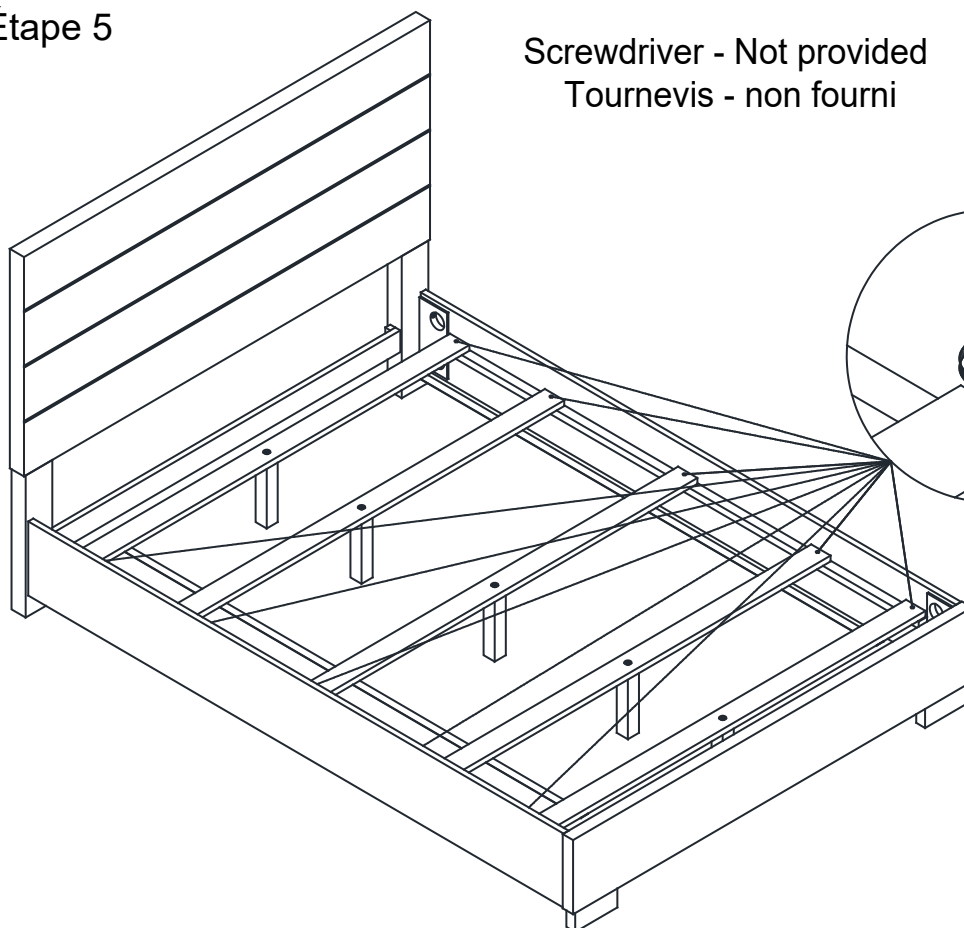


Step 4 / Étape 4



Required Parts & Hardware / Pièces et matériel requis

Step 5 / Étape 5



Step 6 / Étape 6

