

ASSEMBLY INSTRUCTIONS / INSTRUCTIONS D'ASSEMBLAGE




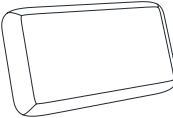

EL-GL-4215RP-PRV-PWR

EL-GL-4215RP-HAR-PWR

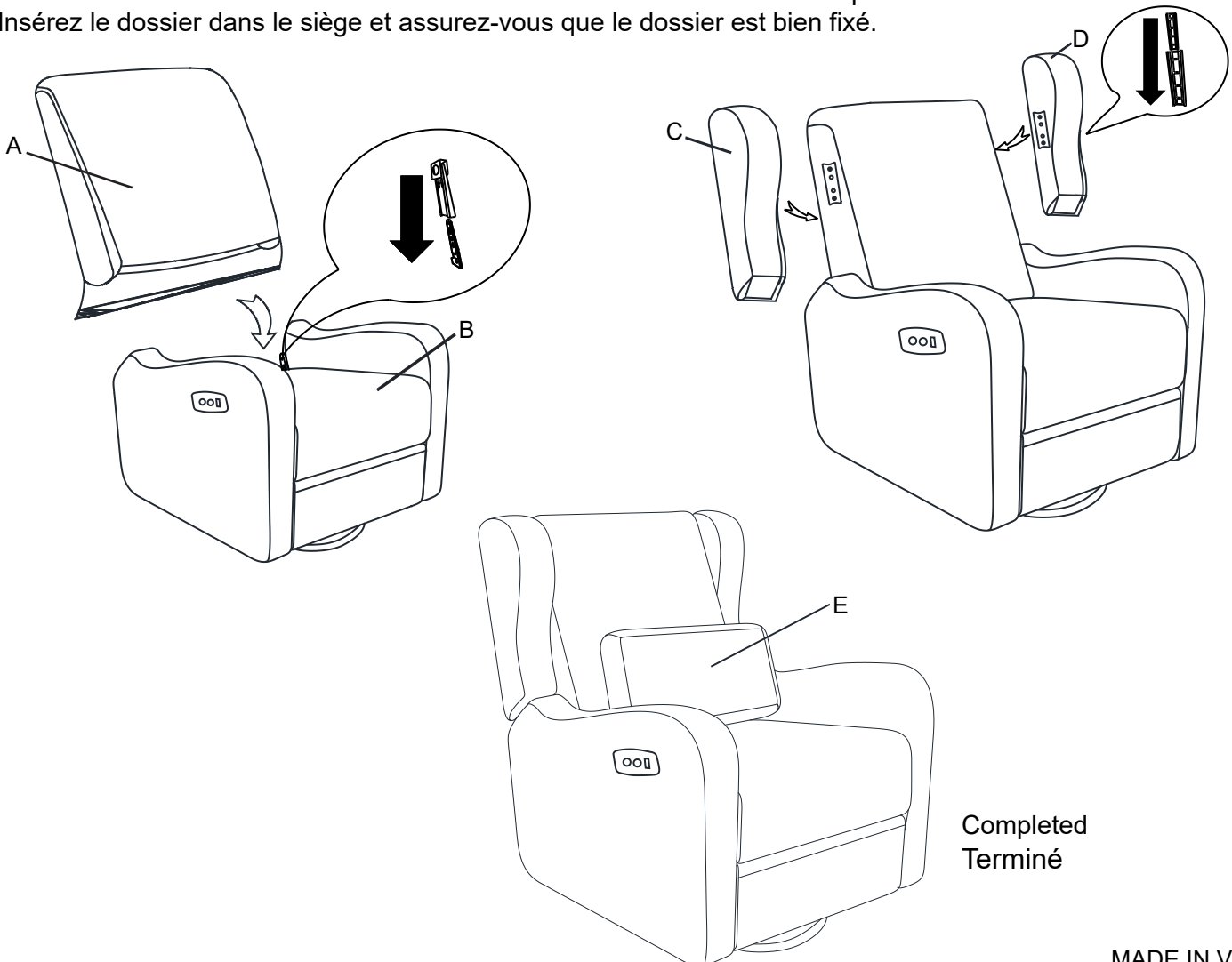
SWIVEL, GLIDER POWER RECLINE

PIVOT, GLIDER POWER RECLINE



#		QTY	#		QTY
A	 Back rest / Dossier	1	D	 RHF Ear / Oreille RHF	1
B	 Seat / Siège	1	E	 Pillow / Oreiller	1
C	 LHF Ear / Oreille LHF	1			

Insert the backrest into the seat and make sure the backrest is secured in position.  
 Insérez le dossier dans le siège et assurez-vous que le dossier est bien fixé.



Completed  
Terminé